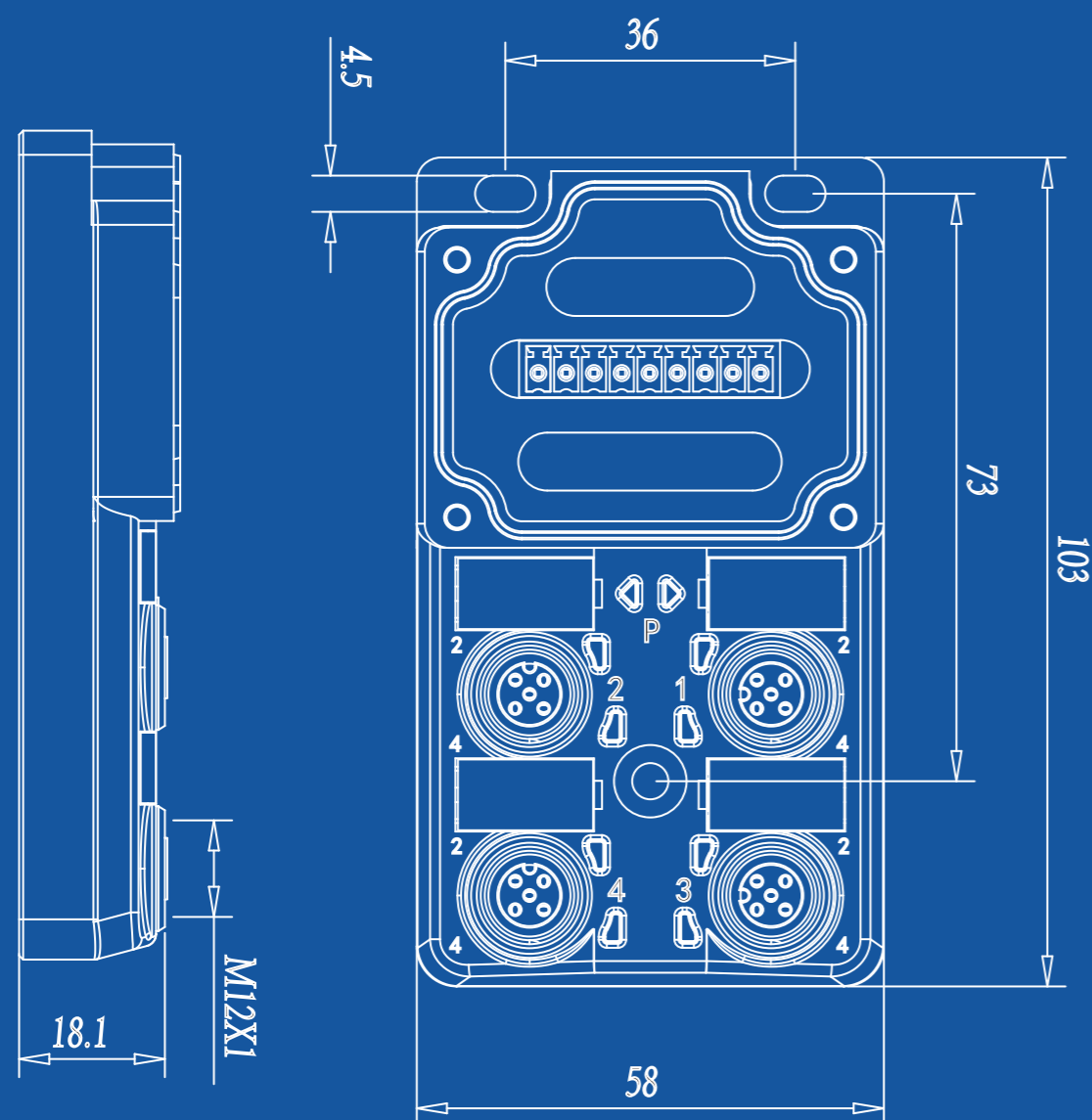


# 05

## 分线盒

JUNCTION BOX



## JUNCTION BOX

### 分线盒

#### 5.1 M8分线盒

#### 5.2 M12分线盒

FPI分线盒将传感器和执行器连接至控制器。它们极其适合恶劣的条件下使用，并强烈推荐用于使用制冷剂 and 润滑剂的应用中。

金属螺钉可保证卓越的介质电阻。全封闭外壳提供更高的外壳防护等级以及更好的抗冲击和抗振特性。凭借卓越的设计结构，可将FPI分线盒集成到所有系统和设备中金属螺钉也确保连接器安装更加适合。

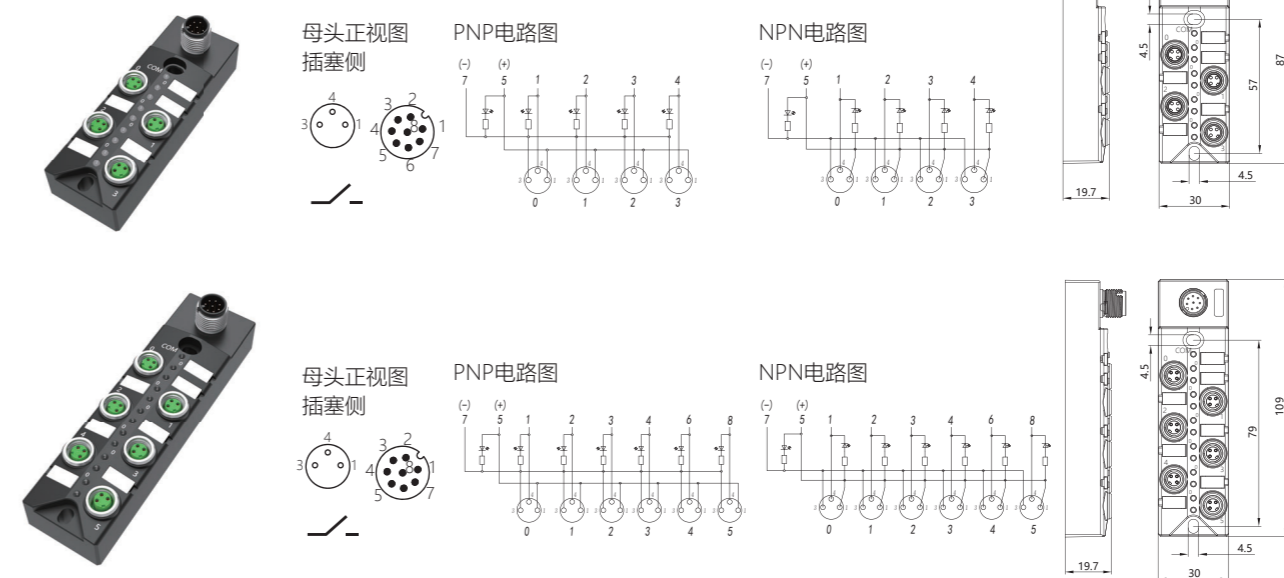
可以灵活地将FPI安装在所有标准材结构和底板上，并集中确定安装钻孔的位置。额外的安装钻孔使您能够将FPI安装在其侧面上。

高度可见的LED支持灵活的安装。

FPI 分线盒— 多功能，甚至可用在要求严苛的条件下

- ◆ 杰出的设计
- ◆ 全密封外壳
- ◆ 高冲击和振动级别
- ◆ 金属螺钉
- ◆ 灵活的安装选择

CE RoHS compliant



PNP电路	订货代码	23P4S1	23P6S1
	规格型号	FPI 4M-0803P-0000-408	FPI 6M-0803P-0000-408
NPN电路	订货代码	23N4S1	23N6S1
	规格型号	FPI 4M-0803N-0000-408	FPI 6M-0803N-0000-408
类型		4 路	6 路
额定工作电压U <sub>B</sub>		10...30 V DC	10...30 V DC
传感器连接		3针母头, M8×1	3针母头, M8×1
单个端口最大电流		2A	2A
总电流		6 A	6 A
外壳材质		PBT, GF	PBT, GF
防护等级符合IEC60529		IP 67 (正确连接时)	IP 67 (正确连接时)
环境温度T <sub>a</sub>		-25... +80°C	-25... +80°C

分线盒

重量轻的紧凑型M8和M12塑料分线盒可用在空间有限或存在移动设备的地方。此塑料分线盒可以为一体式, 也可为模组形式。

特点

- 定制、多用途且重量轻, 可用作M8或M12分离器
- 快速组装并拆卸, 便于传输
- 通过跳线能够进行电位隔离形式。

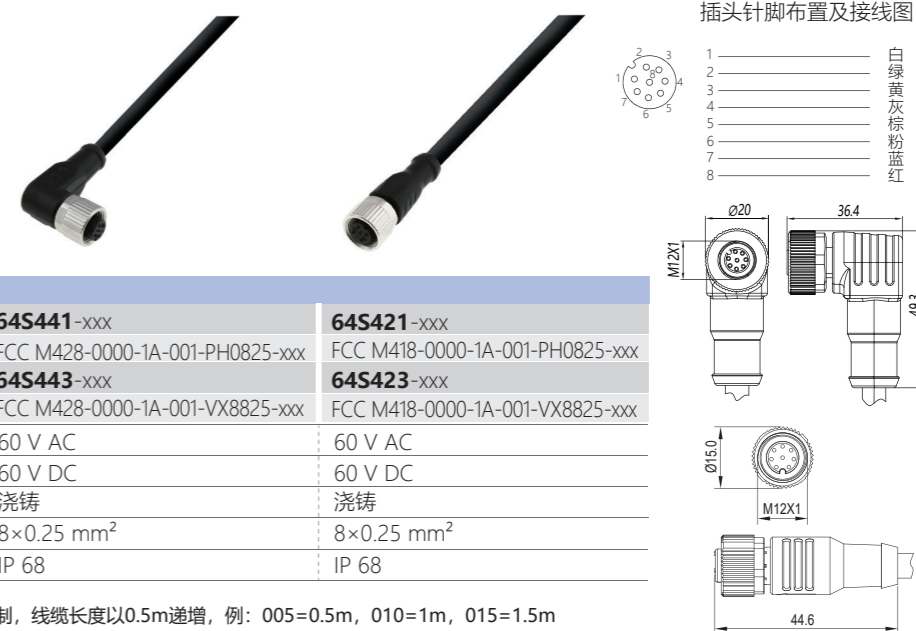
塑料分线盒的典型应用

- 装配和搬运设备
- 包装技术
- 专业机器建造

连接插头

电缆材料	颜色	长度	订货代码	64S441-xxx	64S421-xxx
PUR (柔性电缆)	黑色	用户 自定义	规格型号-xxx	FCC M428-0000-1A-001-PH0825-xxx	FCC M418-0000-1A-001-PH0825-xxx
PVC (固定安装)	灰色	用户 自定义	规格型号-xxx	FCC M428-0000-1A-001-VX8825-xxx	FCC M418-0000-1A-001-VX8825-xxx
最大供电电压AC U <sub>B</sub>				60 V AC	60 V AC
最大供电电压DC U <sub>B</sub>				60 V DC	60 V DC
电缆				浇铸	浇铸
导线数量×导线截面积				8×0.25 mm <sup>2</sup>	8×0.25 mm <sup>2</sup>
防护等级符合IEC 60529				IP 68	IP 68

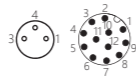
备注: xxx=电缆长度, 订货时可根据需要定制, 线缆长度以0.5m递增, 例: 005=0.5m, 010=1m, 015=1.5m



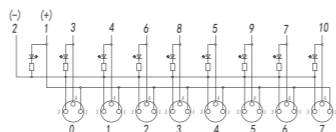
# 分线盒 M8, 单通道, 分体式, M12插头连接, LED



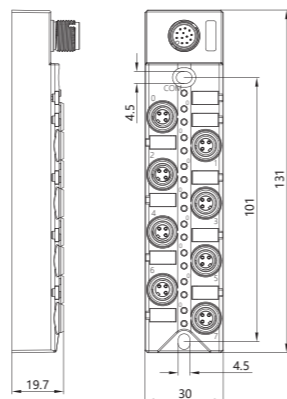
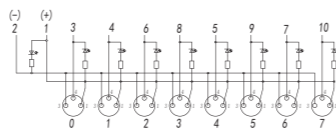
母头正视图  
插塞侧



PNP电路图



NPN电路图

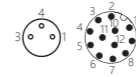


PNP电路	订货代码	<b>23P8S1</b>
	规格型号	FPI 8M-0803P-0000-40C
NPN电路	订货代码	<b>23N8S1</b>
	规格型号	FPI 8M-0803N-0000-40C
类型	8 路	
额定工作电压U <sub>B</sub>	10...30 V DC	
传感器连接	3针母头, M8×1	
单个端口最大电流	2 A	
总电流	6 A	
外壳材质	PBT, GF	
防护等级符合IEC60529	IP 67 (正确连接时)	
环境温度T <sub>a</sub>	-25... +80°C	

# 分线盒 M8, 单通道, 分体式, M12插头连接, LED



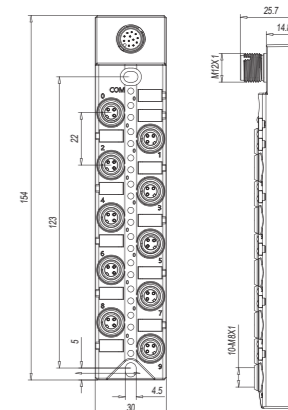
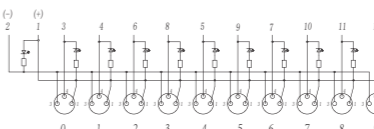
母头正视图  
插塞侧



PNP电路图



NPN电路图



PNP电路	订货代码	<b>23PAS1</b>
	规格型号	FPI 10M-0803P-0000-40C
NPN电路	订货代码	<b>23NAS1</b>
	规格型号	FPI 10M-0803N-0000-40C
类型	10 路	
额定工作电压U <sub>B</sub>	10...30 V DC	
传感器连接	3针母头, M8×1	
单个端口最大电流	2 A	
总电流	6 A	
外壳材质	PBT, GF	
防护等级符合IEC60529	IP 67 (正确连接时)	
环境温度T <sub>a</sub>	-25... +80°C	

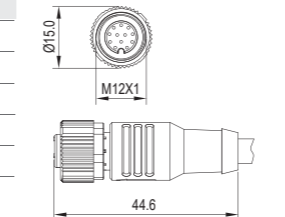
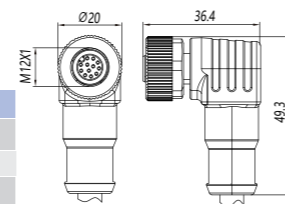
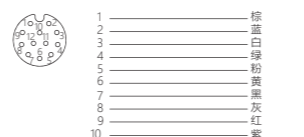
05  
分线盒

## 连接插头

电缆材料	颜色	长度	订货代码	规格型号
PUR (柔性电缆)	黑色	用户 自定	订货代码	<b>64S481-xxx</b>
			规格型号-xxx	FCC M42C-0000-1A-000-0PHA-xxx
PVC (固定安装)	灰色	用户 自定	订货代码	<b>64S461-xxx</b>
			规格型号-xxx	FCC M41C-0000-1A-000-0PHA-xxx
PUR (柔性电缆)	黑色	用户 自定	订货代码	<b>64S483-xxx</b>
			规格型号-xxx	FCC M42C-0000-1A-000-8VXA-xxx
PVC (固定安装)	灰色	用户 自定	订货代码	<b>64S463-xxx</b>
			规格型号-xxx	FCC M41C-0000-1A-000-8VXA-xxx
最大供电电压AC U <sub>B</sub>			30 V AC	30 V AC
最大供电电压DC U <sub>B</sub>			30 V DC	30 V DC
电缆			浇铸	浇铸
导线数量×导线截面积			10×0.25 mm <sup>2</sup>	10×0.25 mm <sup>2</sup>
防护等级符合IEC 60529			IP 68	IP 68

备注: xxx=电缆长度, 订货时可根据需要定制, 线缆长度以0.5m递增, 例: 005=0.5m, 010=1m, 015=1.5m

插头针脚布置及接线图

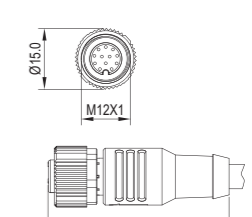
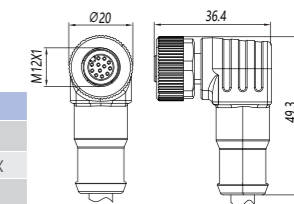


## 连接插头

电缆材料	颜色	长度	订货代码	规格型号
PUR (柔性电缆)	黑色	用户 自定	订货代码	<b>64S491-xxx</b>
			规格型号-xxx	FCC M42C-0000-1A-000-0PHC-xxx
PVC (固定安装)	灰色	用户 自定	订货代码	<b>64S471-xxx</b>
			规格型号-xxx	FCC M41C-0000-1A-000-0PHC-xxx
PUR (柔性电缆)	黑色	用户 自定	订货代码	<b>64S493-xxx</b>
			规格型号-xxx	FCC M42C-0000-1A-000-8VXC-xxx
PVC (固定安装)	灰色	用户 自定	订货代码	<b>64S473-xxx</b>
			规格型号-xxx	FCC M41C-0000-1A-000-8VXC-xxx
最大供电电压AC U <sub>B</sub>			30 V AC	30 V AC
最大供电电压DC U <sub>B</sub>			30 V DC	30 V DC
电缆			浇铸	浇铸
导线数量×导线截面积			12×0.25 mm <sup>2</sup>	12×0.25 mm <sup>2</sup>
防护等级符合IEC 60529			IP 68	IP 68

备注: xxx=电缆长度, 订货时可根据需要定制, 线缆长度以0.5m递增, 例: 005=0.5m, 010=1m, 015=1.5m

插头针脚布置及接线图

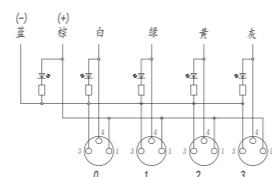


# 分线盒 M8, 单通道, 一体式带电缆, LED

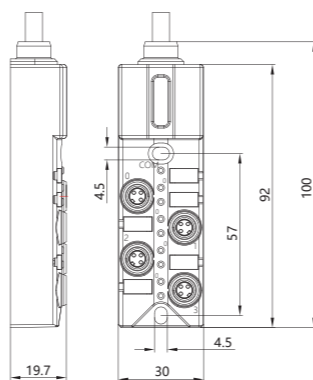
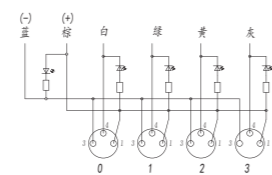
## M8



PNP电路图



NPN电路图



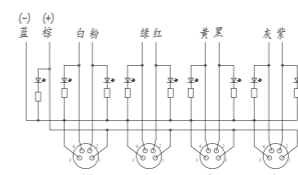
电缆材料	颜色	长度	订货代码
PNP PUR (柔性电缆)	黑色	用户自定	<b>23P401</b> -xxx
PNP PVC (固定安装)	灰色	用户自定	<b>23P421</b> -xxx
NPN PUR (柔性电缆)	黑色	用户自定	<b>23N401</b> -xxx
NPN PVC (固定安装)	灰色	用户自定	<b>23N421</b> -xxx

类型	4路
额定工作电压U <sub>B</sub>	10...30 V DC
传感器连接	3针母头, M8×1
单个端口最大电流	2 A
总电流	6 A
外壳材质	PBT, GF
防护等级符合IEC60529	IP 67 (正确连接时)
环境温度T <sub>a</sub>	-25... +80°C

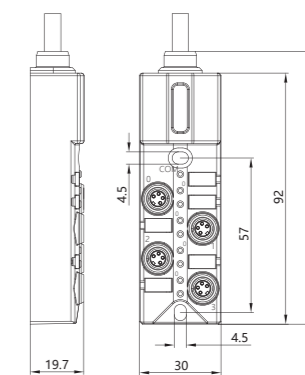
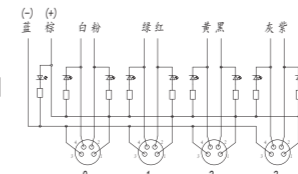
# 分线盒 M8, 单通道, 一体式带电缆, LED



PNP电路图



NPN电路图

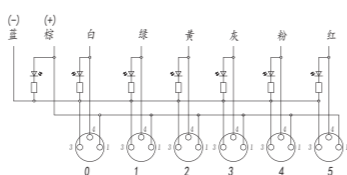


电缆材料	颜色	长度	订货代码
PNP PUR (柔性电缆)	黑色	用户自定	<b>23P441</b> -xxx
PNP PVC (固定安装)	灰色	用户自定	<b>23P461</b> -xxx
NPN PUR (柔性电缆)	黑色	用户自定	<b>23N441</b> -xxx
NPN PVC (固定安装)	灰色	用户自定	<b>23N461</b> -xxx

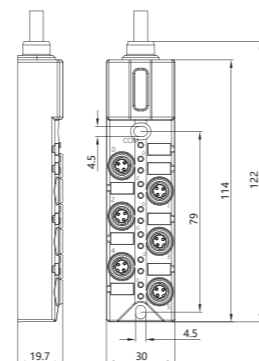
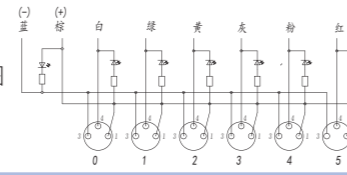
类型	4路
额定工作电压U <sub>B</sub>	10...30 V DC
传感器连接	4针母头, M8×1
单个端口最大电流	2 A
总电流	6 A
外壳材质	PBT, GF
防护等级符合IEC60529	IP 67 (正确连接时)
环境温度T <sub>a</sub>	-25... +80°C



PNP电路图



NPN电路图

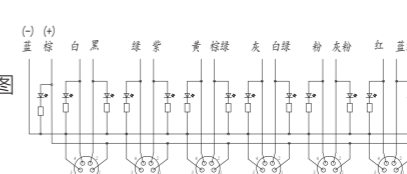


电缆材料	颜色	长度	订货代码
PNP PUR (柔性电缆)	黑色	用户自定	<b>23P601</b> -xxx
PNP PVC (固定安装)	灰色	用户自定	<b>23P621</b> -xxx
NPN PUR (柔性电缆)	黑色	用户自定	<b>23N601</b> -xxx
NPN PVC (固定安装)	灰色	用户自定	<b>23N621</b> -xxx

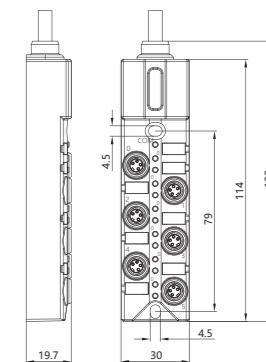
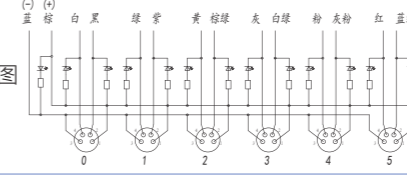
类型	6路
额定工作电压U <sub>B</sub>	10...30 V DC
传感器连接	3针母头, M8×1
单个端口最大电流	2 A
总电流	6 A
外壳材质	PBT, GF
防护等级符合IEC60529	IP 67 (正确连接时)
环境温度T <sub>a</sub>	-25... +80°C



PNP电路图



NPN电路图



电缆材料	颜色	长度	订货代码
PNP PUR (柔性电缆)	黑色	用户自定	<b>23P641</b> -xxx
PNP PVC (固定安装)	灰色	用户自定	<b>23P661</b> -xxx
NPN PUR (柔性电缆)	黑色	用户自定	<b>23N641</b> -xxx
NPN PVC (固定安装)	灰色	用户自定	<b>23N661</b> -xxx

类型	6路
额定工作电压U <sub>B</sub>	10...30 V DC
传感器连接	4针母头, M8×1
单个端口最大电流	2 A
总电流	6 A
外壳材质	PBT, GF
防护等级符合IEC60529	IP 67 (正确连接时)
环境温度T <sub>a</sub>	-25... +80°C

备注: xxx=电缆长度, 订货时可根据需要定制, 线缆长度以0.5m递增, 例: 005=0.5m, 010=1m, 015=1.5m

备注: xxx=电缆长度, 订货时可根据需要定制, 线缆长度以0.5m递增, 例: 005=0.5m, 010=1m, 015=1.5m

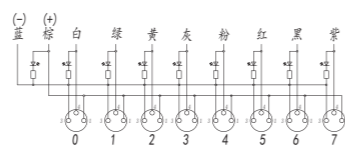
05  
分线盒

# 分线盒 M8, 单通道/双通道, 一体式带电缆, LED

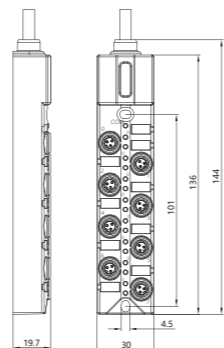
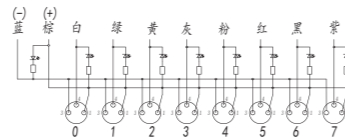
# M8



PNP电路图



NPN电路图



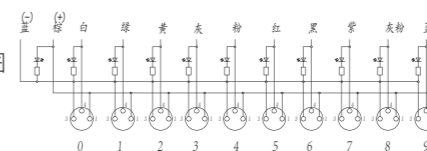
电缆材料	颜色	长度	订货代码	规格型号
PNP	PUR (柔性电缆)	黑色	用户自定	<b>23P801</b> -xxx FPI 8M-0803P-0PHA-xxx
PNP	PVC (固定安装)	灰色	用户自定	<b>23P821</b> -xxx FPI 8M-0803P-8VXA-xxx
NPN	PUR (柔性电缆)	黑色	用户自定	<b>23N801</b> -xxx FPI 8M-0803N-0PHA-xxx
NPN	PVC (固定安装)	灰色	用户自定	<b>23N821</b> -xxx FPI 8M-0803N-8VXA-xxx

类型	8 路
额定工作电压U <sub>B</sub>	10...30 V DC
传感器连接	3针母头, M8×1
单个端口最大电流	2 A
总电流	6 A
外壳材质	PC
防护等级符合IEC60529	IP 67 (正确连接时)
环境温度T <sub>a</sub>	-25...+80 °C

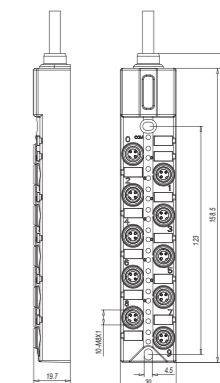
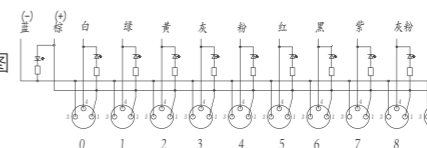
# 分线盒 M8, 单通道, 一体式带电缆, LED



PNP电路图



NPN电路图



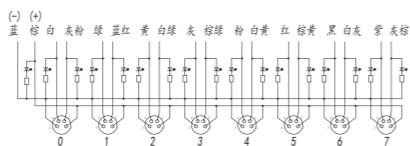
电缆材料	颜色	长度	订货代码	规格型号
PNP	PUR (柔性电缆)	黑色	用户自定	<b>23PA11</b> -xxx FPI 10M-0803P-0PHC-xxx
PNP	PVC (固定安装)	灰色	用户自定	<b>23PA31</b> -xxx FPI 10M-0803P-8VXC-xxx
NPN	PUR (柔性电缆)	黑色	用户自定	<b>23NA11</b> -xxx FPI 10M-0803N-0PHC-xxx
NPN	PVC (固定安装)	灰色	用户自定	<b>23NA31</b> -xxx FPI 10M-0803N-8VXC-xxx

类型	10 路
额定工作电压U <sub>B</sub>	10...30 V DC
传感器连接	3针母头, M8×1
单个端口最大电流	2 A
总电流	6 A
外壳材质	PC
防护等级符合IEC60529	IP 67 (正确连接时)
环境温度T <sub>a</sub>	-25...+80 °C

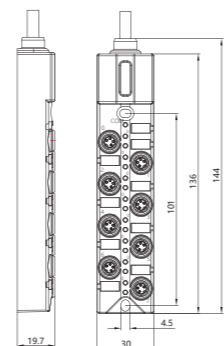
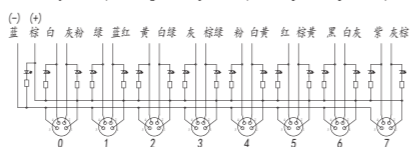
备注: xxx=电缆长度, 订货时可根据需要定制, 线缆长度以0.5m递增, 例: 005=0.5m, 010=1m, 015=1.5m



PNP电路图



NPN电路图



电缆材料	颜色	长度	订货代码	规格型号
PNP	PUR (柔性电缆)	黑色	用户自定	<b>23P841</b> -xxx FPI 8M-0804P-0PHK-xxx
PNP	PVC (固定安装)	灰色	用户自定	<b>23P861</b> -xxx FPI 8M-0804P-8VXK-xxx
NPN	PUR (柔性电缆)	黑色	用户自定	<b>23N841</b> -xxx FPI 8M-0804N-0PHK-xxx
NPN	PVC (固定安装)	灰色	用户自定	<b>23N861</b> -xxx FPI 8M-0804N-8VXK-xxx

类型	8 路
额定工作电压U <sub>B</sub>	10...30 V DC
传感器连接	4针母头, M8×1
单个端口最大电流	2 A
总电流	6 A
外壳材质	PC
防护等级符合IEC60529	IP 67 (正确连接时)
环境温度T <sub>a</sub>	-25...+80 °C

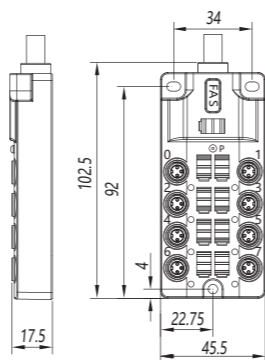
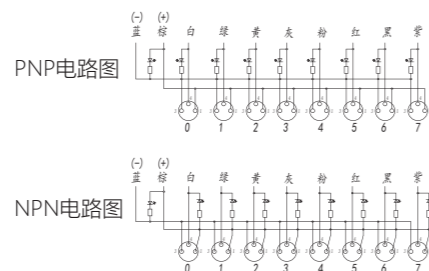
备注: xxx=电缆长度, 订货时可根据需要定制, 线缆长度以0.5m递增, 例: 005=0.5m, 010=1m, 015=1.5m

# 05

分线盒

# 分线盒 M8, 单通道, 一体式带电缆, LED

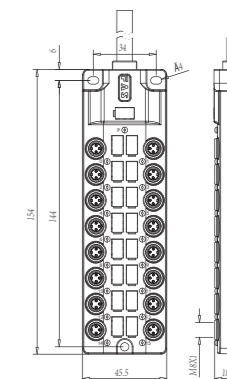
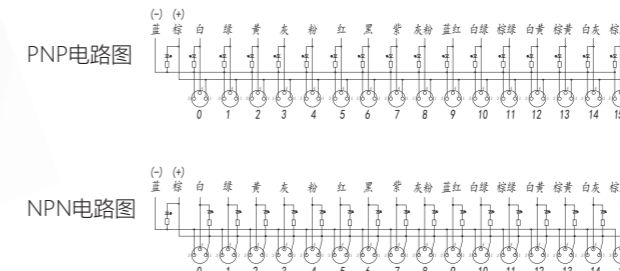
# M8



电缆材料	颜色	长度	订货代码	规格型号
PNP PUR (柔性电缆)	黑色	用户自定	<b>23P881</b> -xxx	FPI 8M-S803P-0PHA-xxx
PNP PVC (固定安装)	灰色	用户自定	<b>23P901</b> -xxx	FPI 8M-S803P-8VXA-xxx
NPN PUR (柔性电缆)	黑色	用户自定	<b>23N881</b> -xxx	FPI 8M-S803N-0PHA-xxx
NPN PVC (固定安装)	灰色	用户自定	<b>23N901</b> -xxx	FPI 8M-S803N-8VXA-xxx
类型	8 路			
额定工作电压U <sub>B</sub>	10...30 V DC			
传感器连接	3针母头, M8×1			
单个端口最大电流	2 A			
总电流	6 A			
外壳材质	PC			
防护等级符合IEC60529	IP 67 (正确连接时)			
环境温度T <sub>a</sub>	-25... +80°C			

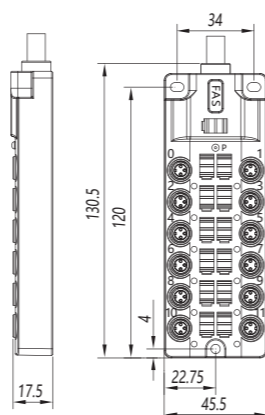
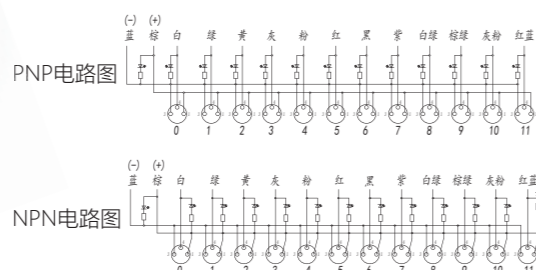
# 分线盒 M8, 单通道, 一体式带电缆, LED

# FAS®



电缆材料	颜色	长度	订货代码	规格型号
PNP PUR (柔性电缆)	黑色	用户自定	<b>23PA41</b> -xxx	FPI 16M-S803P-0PHK-xxx
PNP PVC (固定安装)	灰色	用户自定	<b>23PA61</b> -xxx	FPI 16M-S803P-8VXK-xxx
NPN PUR (柔性电缆)	黑色	用户自定	<b>23NA41</b> -xxx	FPI 16M-S803N-0PHK-xxx
NPN PVC (固定安装)	灰色	用户自定	<b>23NA61</b> -xxx	FPI 16M-S803N-8VXK-xxx
类型	16 路			
额定工作电压U <sub>B</sub>	10...30 V DC			
传感器连接	3针母头, M8×1			
单个端口最大电流	2 A			
总电流	6 A			
外壳材质	PC			
防护等级符合IEC60529	IP 67 (正确连接时)			
环境温度T <sub>a</sub>	-25... +80°C			

备注: xxx=电缆长度, 订货时可根据需要定制, 线缆长度以0.5m递增, 例: 005=0.5m, 010=1m, 015=1.5m



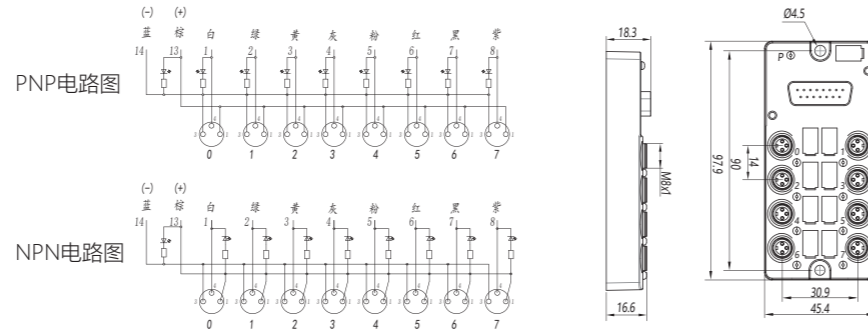
电缆材料	颜色	长度	订货代码	规格型号
PNP PUR (柔性电缆)	黑色	用户自定	<b>23PA01</b> -xxx	FPI 12M-S803P-0PHE-xxx
PNP PVC (固定安装)	灰色	用户自定	<b>23PA21</b> -xxx	FPI 12M-S803P-8VXE-xxx
NPN PUR (柔性电缆)	黑色	用户自定	<b>23NA01</b> -xxx	FPI 12M-S803N-0PHE-xxx
NPN PVC (固定安装)	灰色	用户自定	<b>23NA21</b> -xxx	FPI 12M-S803N-8VXE-xxx
类型	12 路			
额定工作电压U <sub>B</sub>	10...30 V DC			
传感器连接	3针母头, M8×1			
单个端口最大电流	2 A			
总电流	6 A			
外壳材质	PC			
防护等级符合IEC60529	IP 67 (正确连接时)			
环境温度T <sub>a</sub>	-25... +80°C			

备注: xxx=电缆长度, 订货时可根据需要定制, 线缆长度以0.5m递增, 例: 005=0.5m, 010=1m, 015=1.5m

# 05

分线盒

# 分线盒 M8, 单通道, 带顶盖和线缆, LED



PNP电路	<b>订货代码</b>	<b>23P8T1</b>
	<b>规格型号</b>	FPI 8M-S803P-0000-90T
NPN电路	<b>订货代码</b>	<b>23N8T1</b>
	<b>规格型号</b>	FPI 8M-S803N-0000-90T
类型	8 路	
额定工作电压 $U_B$	10...30 V DC	
传感器连接	3针母头, M8×1	
单个端口最大电流	2 A	
总电流	6 A	
外壳材质	PBT, GF	
防护等级符合IEC60529	IP 67 (正确连接时)	
环境温度 $T_a$	-25... +80°C	

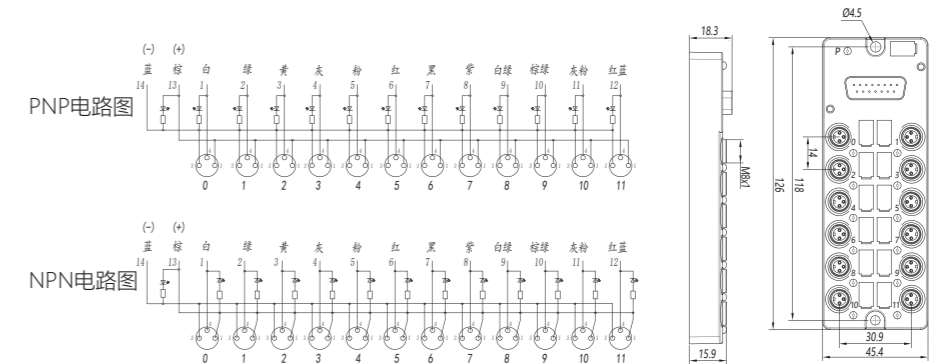


连接插头

电缆材料	颜色	长度	订货代码	规格型号	订货代码	规格型号
PUR (柔性电缆)	黑色	用户自定	<b>24D001-xxx</b>	FPI D001-0PHA-xxx	<b>24D100</b>	FPI D201-0000
PVC (固定安装)	灰色	用户自定	<b>24D003-xxx</b>	FPI D003-8VXA-xxx		
<b>类型</b>			<b>8 路, 顶盖带电缆</b>		<b>12 路, 顶盖不带电缆</b>	
额定工作电压 $U_B$			10...30 V DC		10...30 V DC	
控制器连接			顶盖连接, 带电缆		顶盖连接	
总电流			2 A		2 A	
外壳材质			尼龙		尼龙	
环境温度 $T_a$			-25...+80 °C		-25...+80 °C	

备注: xxx=电缆长度, 订货时可根据需要定制, 线缆长度以0.5m递增, 例: 005=0.5m, 010=1m, 015=1.5m

# 分线盒 M8, 单通道, 带顶盖和线缆, LED



PNP电路	<b>订货代码</b>	<b>23PCT1</b>
	<b>规格型号</b>	FPI 12M-S803P-0000-90T
NPN电路	<b>订货代码</b>	<b>23NCT1</b>
	<b>规格型号</b>	FPI 12M-S803N-0000-90T
类型	12 路	
额定工作电压 $U_B$	10...30 V DC	
传感器连接	3针母头, M8×1	
单个端口最大电流	2 A	
总电流	6 A	
外壳材质	PBT, GF	
防护等级符合IEC60529	IP 67 (正确连接时)	
环境温度 $T_a$	-25... +80°C	



连接插头

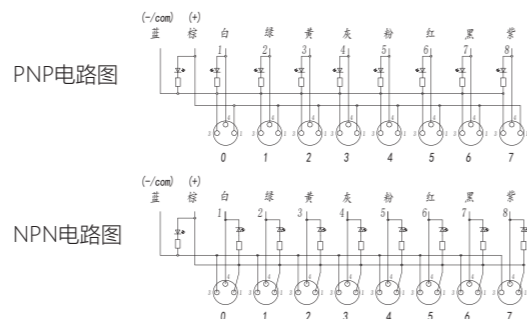
电缆材料	颜色	长度	订货代码	规格型号	订货代码	规格型号
PUR (柔性电缆)	黑色	用户自定	<b>24D201-xxx</b>	FPI D201-0PHE-xxx	<b>24D100</b>	FPI D201-0000
PVC (固定安装)	灰色	用户自定	<b>24D203-xxx</b>	FPI D203-8VXE-xxx		
<b>类型</b>			<b>12 路, 顶盖带电缆</b>		<b>12 路, 顶盖不带电缆</b>	
额定工作电压 $U_B$			10...30 V DC		10...30 V DC	
控制器连接			顶盖连接, 带电缆		顶盖连接	
总电流			2 A		2 A	
外壳材质			尼龙		尼龙	
环境温度 $T_a$			-25...+80 °C		-25...+80 °C	

备注: xxx=电缆长度, 订货时可根据需要定制, 线缆长度以0.5m递增, 例: 005=0.5m, 010=1m, 015=1.5m

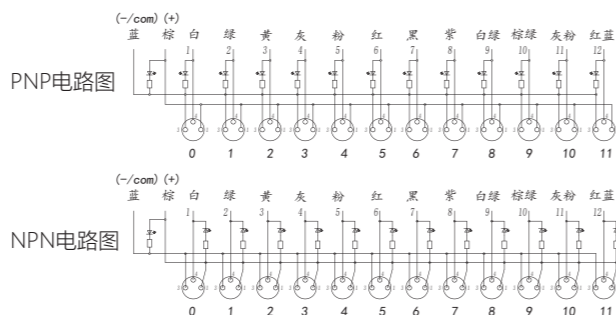
05

分线盒

# 分线盒 M8, 单通道, 带顶盖



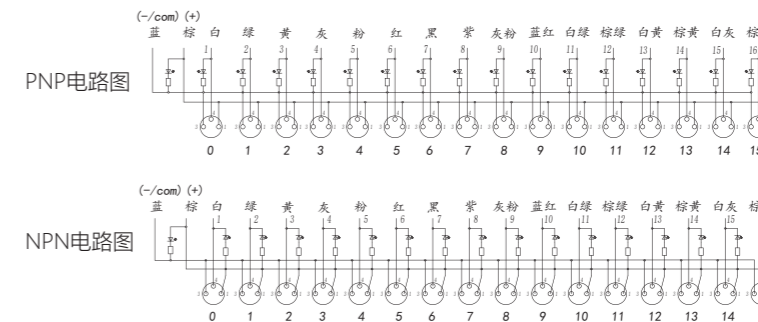
PNP电路	订货代码	<b>23PT08</b>
	规格型号	FPI 8M-S803P-0000-SSA
NPN电路	订货代码	<b>23NT08</b>
	规格型号	FPI 8M-S803N-0000-SSA
类型	8 路	
额定工作电压U <sub>B</sub>	10...30 V DC	
传感器连接	3针母头, M8×1	
单个端口最大电流	2 A	
总电流	6 A	
外壳材质	PC	
防护等级符合IEC60529	IP 67 (正确连接时)	
环境温度T <sub>a</sub>	-25... +80°C	



PNP电路	订货代码	<b>23PT12</b>
	规格型号	FPI 12M-S803P-0000-SSE
NPN电路	订货代码	<b>23NT12</b>
	规格型号	FPI 12M-S803N-0000-SSE
类型	12 路	
额定工作电压U <sub>B</sub>	10...30 V DC	
传感器连接	3针母头, M8×1	
单个端口最大电流	2 A	
总电流	6 A	
外壳材质	PC	
防护等级符合IEC60529	IP 67 (正确连接时)	
环境温度T <sub>a</sub>	-25... +80°C	

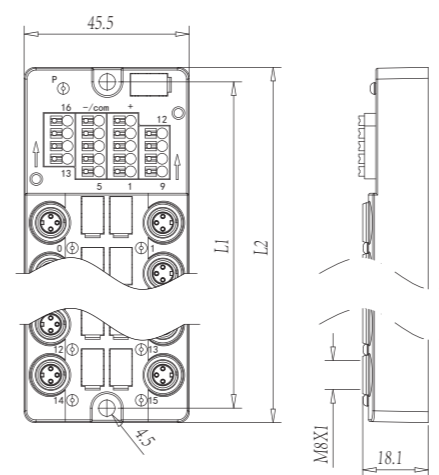
备注: 连接电缆可单独订购

# 分线盒 M8, 单通道, 带顶盖



PNP电路	订货代码	<b>23PT16</b>
	规格型号	FPI 16M-S803P-0000-SSK
NPN电路	订货代码	<b>23NT16</b>
	规格型号	FPI 16M-S803N-0000-SSK
类型	16 路	
额定工作电压U <sub>B</sub>	10...30 V DC	
传感器连接	3针母头, M8×1	
单个端口最大电流	2 A	
总电流	6 A	
外壳材质	PC	
防护等级符合IEC60529	IP 67 (正确连接时)	
环境温度T <sub>a</sub>	-25... +80°C	

备注: 连接电缆可单独订购



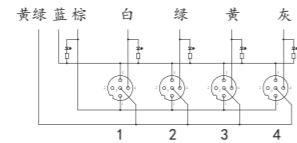
端口数	L1(mm)	L2(mm)
8P	90	98
12P	118	126
16P	146	154



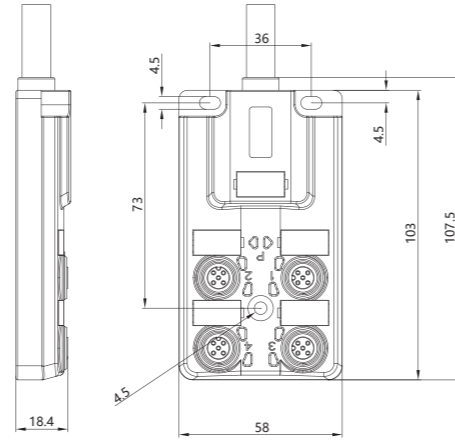
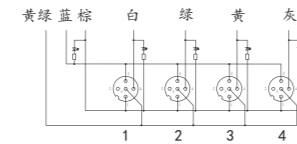




PNP电路图



NPN电路图

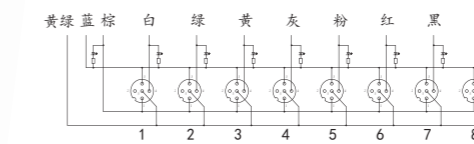


电缆材料	颜色	长度	用户自定义	订货代码	规格型号-xxx
PNP PUR (柔性电缆)	黑色	用户自定义	用户自定义	<b>24P401</b> -xxx	FPI 4M-1204P-0PH7-xxx
PNP PVC (固定安装)	灰色	用户自定义	用户自定义	<b>24P421</b> -xxx	FPI 4M-1204P-8VX7-xxx
NPN PUR (柔性电缆)	黑色	用户自定义	用户自定义	<b>24N401</b> -xxx	FPI 4M-1204N-0PH7-xxx
NPN PVC (固定安装)	灰色	用户自定义	用户自定义	<b>24N421</b> -xxx	FPI 4M-1204N-8VX7-xxx
Without LED PUR (柔性电缆)	黑色	用户自定义	用户自定义	<b>24W401</b> -xxx	FPI 4M-1204W-0PH7-xxx
Without LED PVC (固定安装)	灰色	用户自定义	用户自定义	<b>24W421</b> -xxx	FPI 4M-1204W-8VX7-xxx
类型	4 路				
额定工作电压U <sub>B</sub>	10...30 V DC				
传感器连接	4针母头, M12×1				
单个端口最大电流	4 A				
总电流	10 A				
外壳材质	PBT, GF				
防护等级符合IEC60529	IP 67 (正确连接时)				
环境温度T <sub>a</sub>	-25... +80°C				

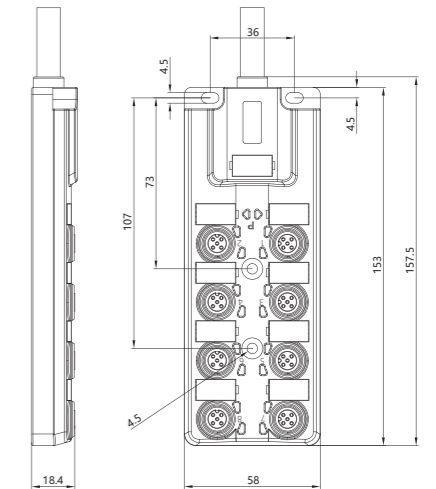
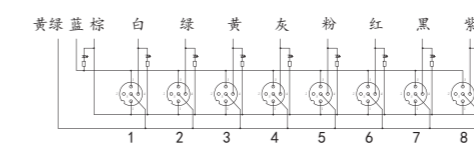
备注: xxx=电缆长度, 订货时可根据需要定制, 线缆长度以0.5m递增, 例: 005=0.5m, 010=1m, 015=1.5m



PNP电路图

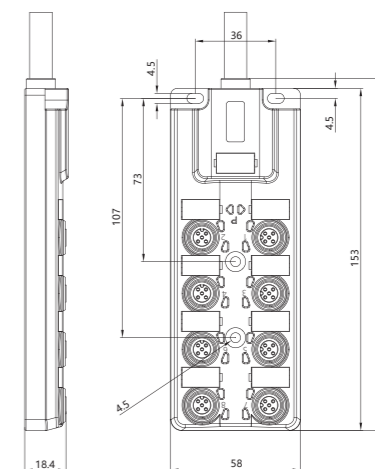
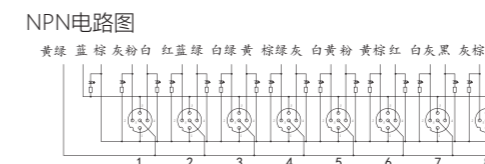
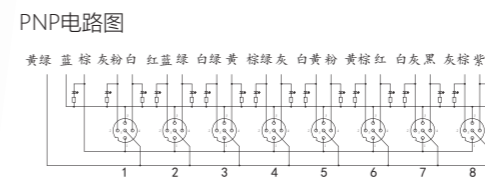
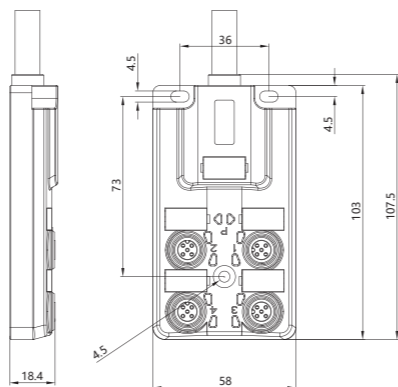
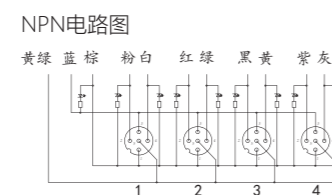
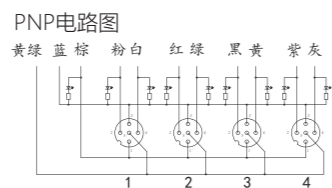


NPN电路图



电缆材料	颜色	长度	用户自定义	订货代码	规格型号-xxx
PNP PUR (柔性电缆)	黑色	用户自定义	用户自定义	<b>24P801</b> -xxx	FPI 8M-1204P-0PHB-xxx
PNP PVC (固定安装)	灰色	用户自定义	用户自定义	<b>24P821</b> -xxx	FPI 8M-1204P-8VXB-xxx
NPN PUR (柔性电缆)	黑色	用户自定义	用户自定义	<b>24N801</b> -xxx	FPI 8M-1204N-0PHB-xxx
NPN PVC (固定安装)	灰色	用户自定义	用户自定义	<b>24N821</b> -xxx	FPI 8M-1204N-8VXB-xxx
Without LED PUR (柔性电缆)	黑色	用户自定义	用户自定义	<b>24W801</b> -xxx	FPI 8M-1204W-0PHB-xxx
Without LED PVC (固定安装)	灰色	用户自定义	用户自定义	<b>24W821</b> -xxx	FPI 8M-1204W-8VXB-xxx
类型	8 路				
额定工作电压U <sub>B</sub>	10...30 V DC				
传感器连接	4针母头, M12×1				
单个端口最大电流	4 A				
总电流	10 A				
外壳材质	PBT, GF				
防护等级符合IEC60529	IP 67 (正确连接时)				
环境温度T <sub>a</sub>	-25... +80°C				

备注: xxx=电缆长度, 订货时可根据需要定制, 线缆长度以0.5m递增, 例: 005=0.5m, 010=1m, 015=1.5m



电缆材料	颜色	长度	用户自定义	订货代码	规格型号-xxx
PNP PUR (柔性电缆)	黑色	用户自定义	用户自定义	<b>24P441</b> -xxx	FPI 4M-1205P-0PHB-xxx
PNP PVC (固定安装)	灰色	用户自定义	用户自定义	<b>24P461</b> -xxx	FPI 4M-1205P-8VXB-xxx
NPN PUR (柔性电缆)	黑色	用户自定义	用户自定义	<b>24N481</b> -xxx	FPI 4M-1205N-0PHB-xxx
NPN PVC (固定安装)	灰色	用户自定义	用户自定义	<b>24N4A1</b> -xxx	FPI 4M-1205N-8VXB-xxx
Without LED PUR (柔性电缆)	黑色	用户自定义	用户自定义	<b>24W481</b> -xxx	FPI 4M-1205W-0PHB-xxx
Without LED PVC (固定安装)	灰色	用户自定义	用户自定义	<b>24W4A1</b> -xxx	FPI 4M-1205W-8VXB-xxx

类型	4 路
额定工作电压U <sub>B</sub>	10...30 V DC
传感器连接	5针母头, M12×1
单个端口最大电流	4 A
总电流	10 A
外壳材质	PBT, GF
防护等级符合IEC60529	IP 67 (正确连接时)
环境温度T <sub>a</sub>	-25... +80°C

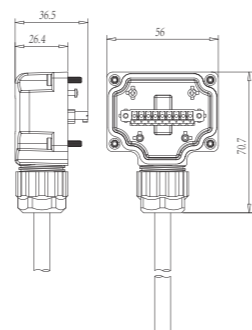
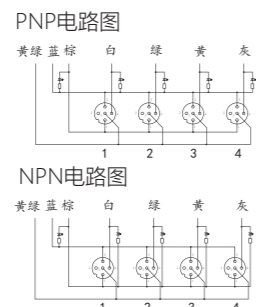
电缆材料	颜色	长度	用户自定义	订货代码	规格型号-xxx
PNP PUR (柔性电缆)	黑色	用户自定义	用户自定义	<b>24P841</b> -xxx	FPI 8M-1205P-0PHL-xxx
PNP PVC (固定安装)	灰色	用户自定义	用户自定义	<b>24P861</b> -xxx	FPI 8M-1205P-8VXL-xxx
NPN PUR (柔性电缆)	黑色	用户自定义	用户自定义	<b>24N841</b> -xxx	FPI 8M-1205N-0PHL-xxx
NPN PVC (固定安装)	灰色	用户自定义	用户自定义	<b>24N861</b> -xxx	FPI 8M-1205N-8VXL-xxx
Without LED PUR (柔性电缆)	黑色	用户自定义	用户自定义	<b>24W841</b> -xxx	FPI 8M-1205W-0PHL-xxx
Without LED PVC (固定安装)	灰色	用户自定义	用户自定义	<b>24W861</b> -xxx	FPI 8M-1205W-8VXL-xxx

类型	8 路
额定工作电压U <sub>B</sub>	10...30 V DC
传感器连接	5针母头, M12×1
单个端口最大电流	4 A
总电流	10 A
外壳材质	PBT, GF
防护等级符合IEC60529	IP 67 (正确连接时)
环境温度T <sub>a</sub>	-25... +80°C

# 分线盒 M12, 单通道, 带顶盖和电缆, LED



[-1+1] 1 3 PE 4 2 +2-2

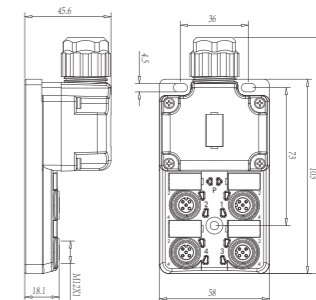
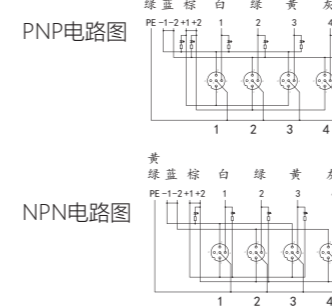


PNP电路	<b>订货代码</b>	<b>24P409</b>	<b>电缆材料</b>	<b>颜色</b>	<b>长度</b>	<b>订货代码</b>
	规格型号-xxx	FPI 4M-1204P-0000-T09	PUR (柔性电缆)	黑色	用户自定	规格型号-xxx
NPN电路	<b>订货代码</b>	<b>24N409</b>				<b>24T091</b> -xxx
	规格型号-xxx	FPI 4M-1204N-0000-T09				FPI T009-0PH7-xxx
Without LED	<b>订货代码</b>	<b>24W409</b>	PVC (固定安装)	灰色	用户自定	<b>24T093</b> -xxx
	规格型号-xxx	FPI 4M-1204W-0000-T09				FPI T009-8VX7-xxx
<b>类型</b>	<b>4路, 底座带LED</b>		<b>4路, 顶盖带电缆</b>			
额定工作电压U <sub>B</sub>	10...30 V DC		10...30 V DC			
传感器连接	4针母头, M12×1		/			
单个端口最大电流	4 A		/			
总电流	10 A		10 A			
外壳材质	PBT, GF, 全密封		尼龙			
防护等级符合IEC60529	IP 67 (正确连接时)		/			
环境温度T <sub>a</sub>	-25...+80 °C		-25...+80 °C			

# 分线盒 M12, 单通道, 带顶盖和电缆, LED



[-1+1] 1 3 PE 4 2 +2-2

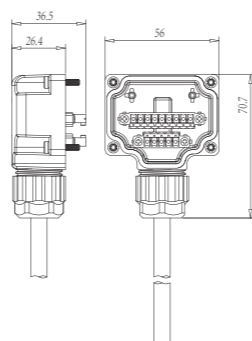
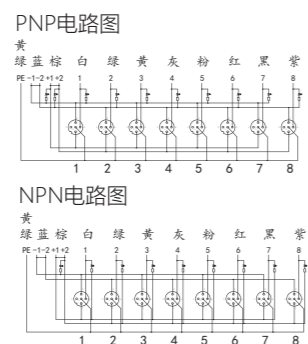


PNP电路	<b>订货代码</b>	<b>24P4S9</b>
	规格型号	FPI 4M-1204P-0000-TS9
NPN电路	<b>订货代码</b>	<b>24N4S9</b>
	规格型号	FPI 4M-1204N-0000-TS9
Without LED	<b>订货代码</b>	<b>24W4S9</b>
	规格型号	FPI 4M-1204W-0000-TS9
<b>类型</b>	<b>4路, M12带LED</b>	
额定工作电压U <sub>B</sub>	10...30 V DC	
传感器连接	4针母头, M12×1	
单个端口最大电流	4 A	
总电流	10 A	
外壳材质	PBT, GF, 全密封	
防护等级符合IEC60529	IP 67 (正确连接时)	
环境温度T <sub>a</sub>	-25...+80 °C	



[-1+1] 1 3 PE 4 2 +2-2

5 7 15 8 6

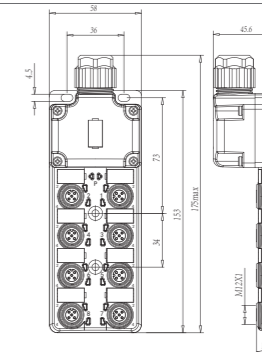
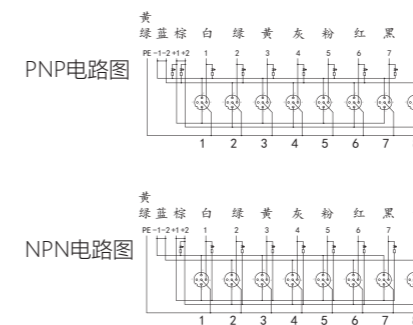


PNP电路	<b>订货代码</b>	<b>24P80E</b>	<b>电缆材料</b>	<b>颜色</b>	<b>长度</b>	<b>订货代码</b>
	规格型号-xxx	FPI 8M-1204P-0000-T0E	PUR (柔性电缆)	黑色	用户自定	规格型号-xxx
NPN电路	<b>订货代码</b>	<b>24N80E</b>				<b>24T0E1</b> -xxx
	规格型号-xxx	FPI 8M-1204N-0000-T0E				FPI T00E-0PHB-xxx
Without LED	<b>订货代码</b>	<b>24W80E</b>	PVC (固定安装)	灰色	用户自定	<b>24T0E3</b> -xxx
	规格型号-xxx	FPI 8M-1204W-0000-T0E				FPI T00E-8VXB-xxx
<b>类型</b>	<b>8路, 底座带LED</b>		<b>8路, 顶盖带电缆</b>			
额定工作电压U <sub>B</sub>	10...30 V DC		10...30 V DC			
传感器连接	4针母头, M12×1		/			
单个端口最大电流	4 A		/			
总电流	10 A		10 A			
外壳材质	PBT, GF, 全密封		尼龙			
防护等级符合IEC60529	IP 67 (正确连接时)		/			
环境温度T <sub>a</sub>	-25...+80 °C		-25...+80 °C			



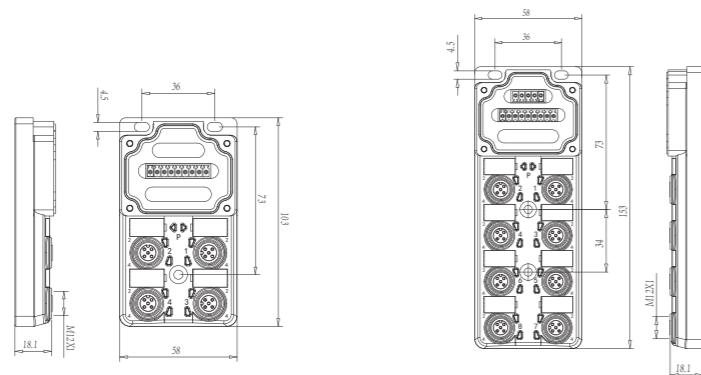
[-1+1] 1 3 PE 4 2 +2-2

5 7 15 8 6

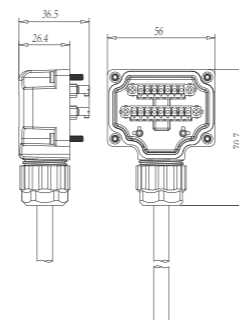
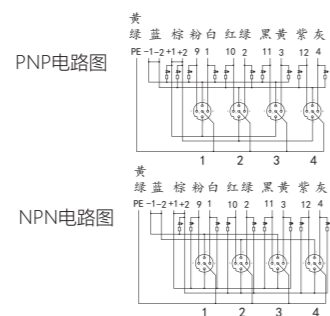


PNP电路	<b>订货代码</b>	<b>24P8SE</b>
	规格型号	FPI 8M-1204P-0000-TSE
NPN电路	<b>订货代码</b>	<b>24N8SE</b>
	规格型号	FPI 8M-1204N-0000-TSE
Without LED	<b>订货代码</b>	<b>24W8SE</b>
	规格型号	FPI 8M-1204W-0000-TSE
<b>类型</b>	<b>8路, M12带LED</b>	
额定工作电压U <sub>B</sub>	10...30 V DC	
传感器连接	4针母头, M12×1	
单个端口最大电流	4 A	
总电流	10 A	
外壳材质	PBT, GF, 全密封	
防护等级符合IEC60529	IP 67 (正确连接时)	
环境温度T <sub>a</sub>	-25...+80 °C	

备注: xxx=电缆长度, 订货时可根据需要定制, 线缆长度以0.5m递增, 例: 005=0.5m, 010=1m, 015=1.5m

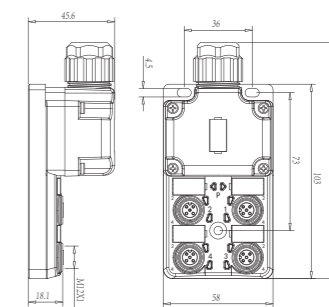
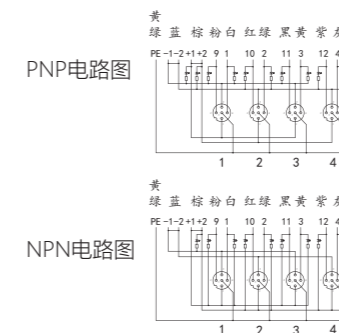


# 分线盒 M12, 双通道, 带顶盖和电缆, LED

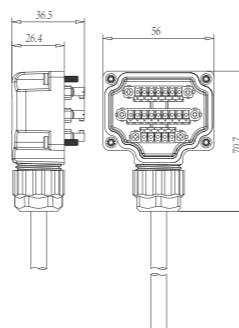
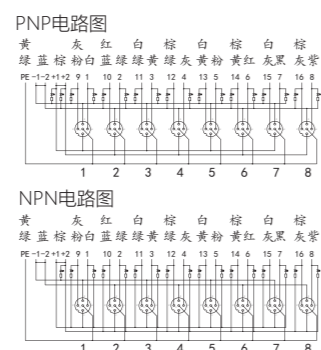


PNP电路	<b>订货代码</b>	<b>24P40G</b>	<b>电缆材料</b>	<b>颜色</b>	<b>长度</b>	<b>订货代码</b>
	规格型号-xxx	FPI 4M-1205P-0000-T0G				规格型号-xxx
NPN电路	<b>订货代码</b>	<b>24N40G</b>	PUR (柔性电缆)	黑色	用户 自定	<b>24T0G1-xxx</b>
	规格型号-xxx	FPI 4M-1205N-0000-T0G				FPI T00G-0PHB-xxx
Without LED	<b>订货代码</b>	<b>24W40G</b>	PVC (固定安装)	灰色	用户 自定	<b>24T0G3-xxx</b>
	规格型号-xxx	FPI 4M-1205W-0000-T0G				FPI T00G-8VXB-xxx
<b>类型</b>	<b>4路, 基座带LED</b>		<b>4路, 顶盖带电缆</b>			
额定工作电压U <sub>B</sub>	10...30 V DC		10...30 V DC			
传感器连接	5针母头, M12×1					
单个端口最大电流	4 A					
总电流	10 A		10 A			
外壳材质	PBT, GF, 全密封		尼龙			
防护等级符合IEC60529	IP 67 (正确连接时)					
环境温度T <sub>a</sub>	-25...+80 °C		-25...+80 °C			

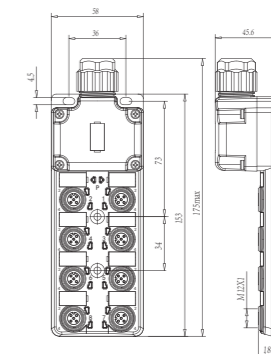
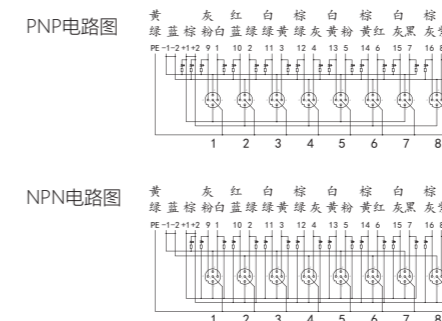
# 分线盒 M12, 双通道, 带顶盖和电缆, LED



PNP电路	<b>订货代码</b>	<b>24P4SG</b>
	规格型号	FPI 4M-1205P-0000-TSG
NPN电路	<b>订货代码</b>	<b>24N4SG</b>
	规格型号	FPI 4M-1205N-0000-TSG
Without LED	<b>订货代码</b>	<b>24W4SG</b>
	规格型号	FPI 4M-1205W-0000-TSG
<b>类型</b>	<b>4路, M12带LED</b>	
额定工作电压U <sub>B</sub>	10...30 V DC	
传感器连接	5针母头, M12×1	
单个端口最大电流	4 A	
总电流	10 A	
外壳材质	PBT, GF, 全密封	
防护等级符合IEC60529	IP 67 (正确连接时)	
环境温度T <sub>a</sub>	-25...+80 °C	

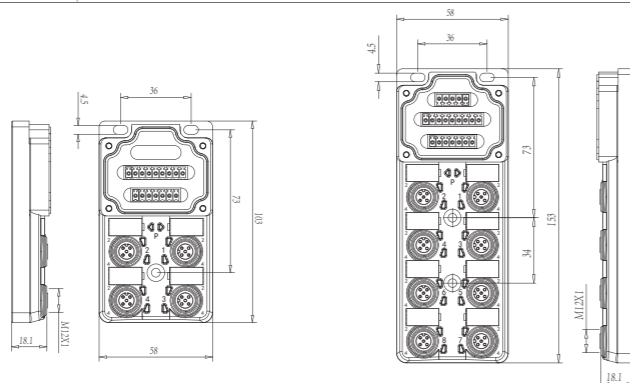


PNP电路	<b>订货代码</b>	<b>24P80N</b>	<b>电缆材料</b>	<b>颜色</b>	<b>长度</b>	<b>订货代码</b>
	规格型号-xxx	FPI 8M-1205P-0000-T0N				规格型号-xxx
NPN电路	<b>订货代码</b>	<b>24N80N</b>	PUR (柔性电缆)	黑色	用户 自定	<b>24T0N1-xxx</b>
	规格型号-xxx	FPI 8M-1205N-0000-T0N				FPI T00N-0PHL-xxx
Without LED	<b>订货代码</b>	<b>24W80N</b>	PVC (固定安装)	灰色	用户 自定	<b>24T0N3-xxx</b>
	规格型号-xxx	FPI 8M-1205W-0000-T0N				FPI T00N-8VXL-xxx
<b>类型</b>	<b>8路, 基座带LED</b>		<b>8路, 顶盖带电缆</b>			
额定工作电压U <sub>B</sub>	10...30 V DC		10...30 V DC			
传感器连接	5针母头, M12×1					
单个端口最大电流	4 A					
总电流	10 A		10 A			
外壳材质	PBT, GF, 全密封		尼龙			
防护等级符合IEC60529	IP 67 (正确连接时)					
环境温度T <sub>a</sub>	-25...+80 °C		-25...+80 °C			



PNP电路	<b>订货代码</b>	<b>24P8SN</b>
	规格型号	FPI 8M-1205P-0000-TSN
NPN电路	<b>订货代码</b>	<b>24N8SN</b>
	规格型号	FPI 8M-1205N-0000-TSN
Without LED	<b>订货代码</b>	<b>24W8SN</b>
	规格型号	FPI 8M-1205W-0000-TSN
<b>类型</b>	<b>8路, M12带LED</b>	
额定工作电压U <sub>B</sub>	10...30 V DC	
传感器连接	5针母头, M12×1	
单个端口最大电流	4 A	
总电流	10 A	
外壳材质	PBT, GF, 全密封	
防护等级符合IEC60529	IP 67 (正确连接时)	
环境温度T <sub>a</sub>	-25...+80 °C	

备注: xxx=电缆长度, 订货时可根据需要定制, 线缆长度以0.5m递增, 例: 005=0.5m, 010=1m, 015=1.5m

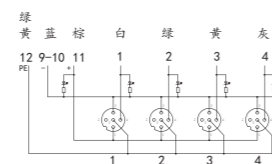


05  
分线盒

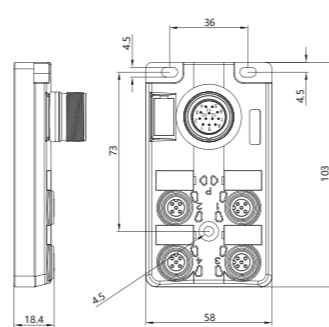
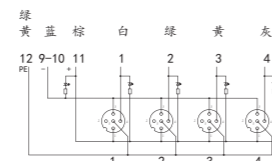
# 分线盒 M12, 单通道, 带 M23 插头连接, LED



PNP电路图



NPN电路图

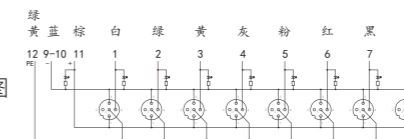


PNP电路	<b>订货代码</b>	<b>24P4CT</b>
	规格型号	FPI 4M-1204P-0000-60C
NPN电路	<b>订货代码</b>	<b>24N4CT</b>
	规格型号	FPI 4M-1204N-0000-60C
Without LED	<b>订货代码</b>	<b>24W4CT</b>
	规格型号	FPI 4M-1204W-0000-60C
类型	4 路	
额定工作电压 $U_B$	10...30 V DC	
传感器连接	4针母头, M12×1	
单个端口最大电流	4 A	
总电流	10 A	
外壳材质	PBT, GF	
防护等级符合IEC60529	IP 67 (正确连接时)	
环境温度T	-25... +80°C	

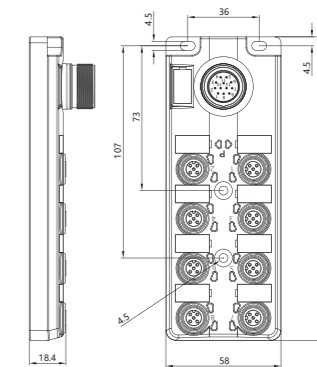
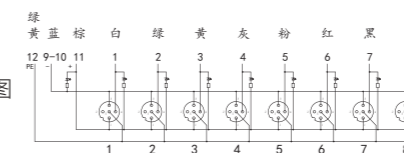
# 分线盒 M12, 单通道, 带 M23 插头连接, LED



PNP电路图



NPN电路图

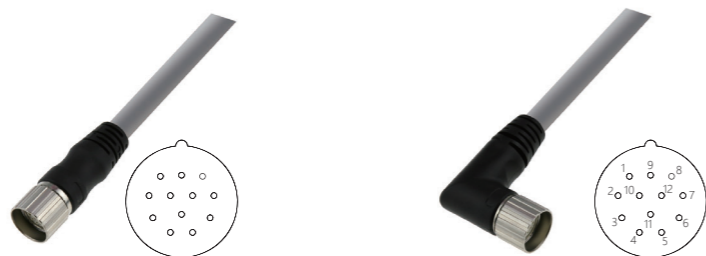


PNP电路	<b>订货代码</b>	<b>24P8CT</b>
	规格型号	FPI 8M-1204P-0000-60C
NPN电路	<b>订货代码</b>	<b>24N8CT</b>
	规格型号	FPI 8M-1204N-0000-60C
Without LED	<b>订货代码</b>	<b>24W8CT</b>
	规格型号	FPI 8M-1204W-0000-60C
类型	8 路	
额定工作电压 $U_B$	10...30 V DC	
传感器连接	4针母头, M12×1	
单个端口最大电流	4 A	
总电流	10 A	
外壳材质	PBT, GF	
防护等级符合IEC60529	IP 67 (正确连接时)	
环境温度 $T_a$	-25... +80°C	

05

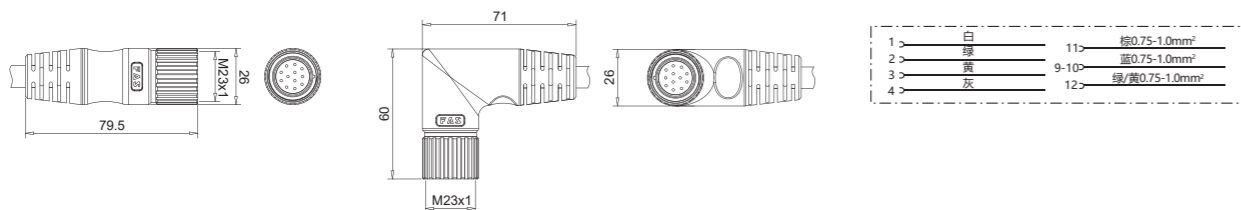
分线盒

## 连接插头

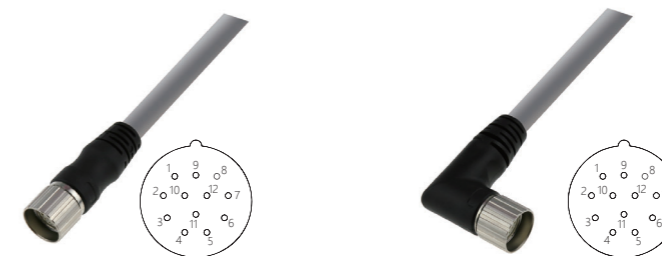


电缆材料	颜色	长度	订货代码	规格型号
PUR (柔性电缆)	黑色	用户	<b>68BB01</b> -xxx	<b>68BB41</b> -xxx
		自定	规格型号-xxx	FCC-M61C-0PH7-xxx
PVC (固定安装)	灰色	用户	<b>68BB21</b> -xxx	<b>68BB61</b> -xxx
		自定	规格型号-xxx	FCC-M61C-8VX7-xxx
额定电源 $U_e$			240 V DC	
额定工作电压 $U_B$			18...30 V DC	
电缆			预制型PVC或PUR	
导线数量×导线截面积			4×0.34 mm <sup>2</sup> 和 3×0.75 mm <sup>2</sup>	
外壳材质			TPU	
防护等级符合IEC 60529			IP 67	
环境温度 $T_a$			-25...+80 °C	

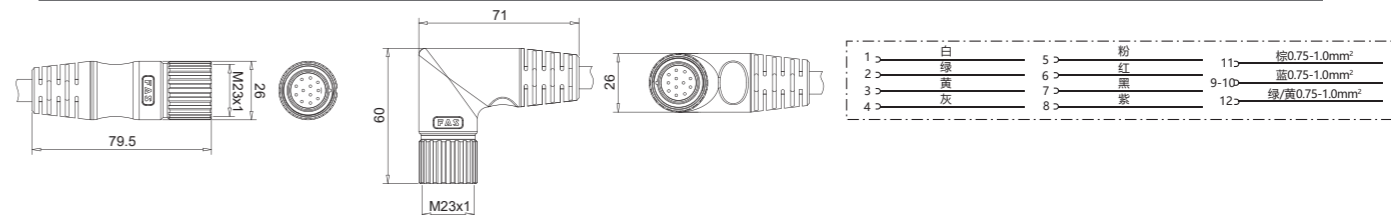
备注: xxx=电缆长度, 订货时可根据需要定制, 线缆长度以0.5m递增, 例: 005=0.5m, 010=1m, 015=1.5m



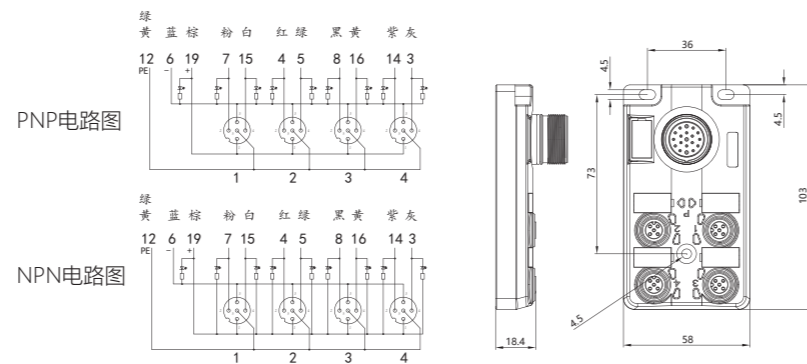
## 连接插头



电缆材料	颜色	长度	订货代码	规格型号
PUR (柔性电缆)	黑色	用户	<b>68CB01</b> -xxx	<b>68CB41</b> -xxx
		自定	规格型号-xxx	FCC-M61C-0PHB-xxx
PVC (固定安装)	灰色	用户	<b>68CB21</b> -xxx	<b>68CB61</b> -xxx
		自定	规格型号-xxx	FCC-M61C-8VXB-xxx
额定电源 $U_e$			240 V DC	
额定工作电压 $U_B$			18...30 V DC	
电缆			预制型PVC或PUR	
导线数量×导线截面积			8×0.34~0.50 mm <sup>2</sup> 和 3×0.75~1.0 mm <sup>2</sup>	
外壳材质			TPU	
防护等级符合IEC 60529			IP 67	
环境温度 $T_a$			-25...+80 °C	

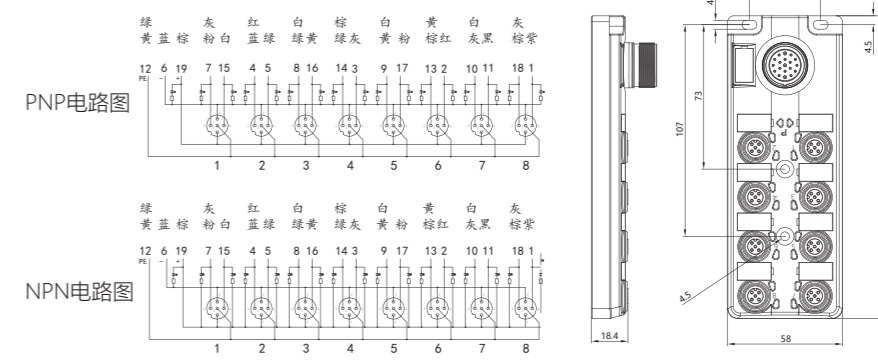


分线盒 M12, 双通道, 带 M23 母头连接, 直型或直角型, LED



PNP电路	订货代码	<b>24P4LT</b>
	规格型号	FPI 4M-1205P-0000-60L
NPN电路	订货代码	<b>24N4LT</b>
	规格型号	FPI 4M-1205N-0000-60L
Without LED	订货代码	<b>24W4LT</b>
	规格型号	FPI 4M-1205W-0000-60L
类型	4 路	
额定工作电压 $U_B$	10...30 V DC	
传感器连接	5针母头, M12×1	
单个端口最大电流	4 A	
总电流	10 A	
外壳材质	PBT, GF	
防护等级符合IEC60529	IP 67 (正确连接时)	
环境温度 $T_a$	-25... +80°C	

分线盒 M12, 双通道, 带 M23 母头连接, 直型或直角型, LED



PNP电路	订货代码	<b>24P8LT</b>
	规格型号	FPI 8M-1205P-0000-60L
NPN电路	订货代码	<b>24N8LT</b>
	规格型号	FPI 8M-1205N-0000-60L
Without LED	订货代码	<b>24W8LT</b>
	规格型号	FPI 8M-1205W-0000-60L
类型	8 路	
额定工作电压 $U_B$	10...30 V DC	
传感器连接	5针母头, M12×1	
单个端口最大电流	4 A	
总电流	10 A	
外壳材质	PBT, GF	
防护等级符合IEC60529	IP 67 (正确连接时)	
环境温度 $T_a$	-25... +80°C	

05

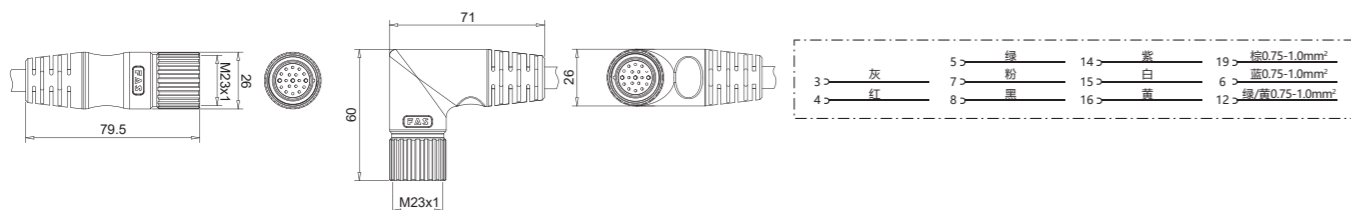
分线盒

连接插头

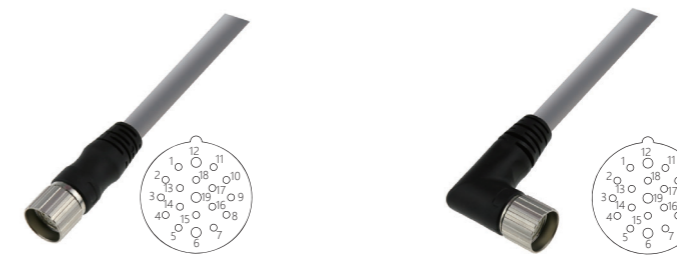


电缆材料	颜色	长度	订货代码	规格型号
PUR (柔性电缆)	黑色	用户	<b>68CB11</b> -xxx	<b>68CB51</b> -xxx
		自定	规格型号-xxx	FCC-M61L-0PHB-xxx
PVC (固定安装)	灰色	用户	<b>68CB31</b> -xxx	<b>68CB71</b> -xxx
		自定	规格型号-xxx	FCC-M61L-8VXB-xxx
额定电源 $U_e$			240 V DC	240 V DC
额定工作电压 $U_B$			18...30 V DC	18...30 V DC
电缆			预制型PVC或PUR	预制型PVC或PUR
导线数量×导线截面积			8×0.34~0.50 mm <sup>2</sup> 和 3×0.75~1.0 mm <sup>2</sup>	8×0.34~0.50 mm <sup>2</sup> 和 3×0.75~1.0 mm <sup>2</sup>
外壳材质			TPU	TPU
防护等级符合IEC 60529			IP 67	IP 67
环境温度 $T_a$			-25...+80 °C	-25...+80 °C

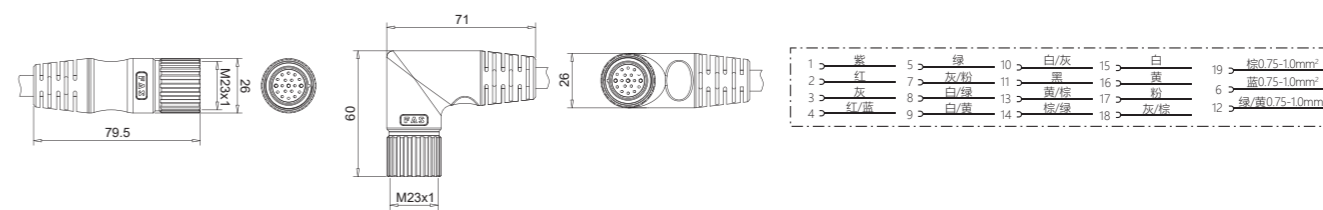
备注: xxx=电缆长度, 订货时可根据需要定制, 线缆长度以0.5m递增, 例: 005=0.5m, 010=1m, 015=1.5m



连接插头



电缆材料	颜色	长度	订货代码	规格型号
PUR (柔性电缆)	黑色	用户	<b>68LB01</b> -xxx	<b>68LB41</b> -xxx
		自定	规格型号-xxx	FCC-M61L-0PHL-xxx
PVC (固定安装)	灰色	用户	<b>68LB21</b> -xxx	<b>68LB61</b> -xxx
		自定	规格型号-xxx	FCC-M61L-8VXL-xxx
额定电源 $U_e$			120 V DC	120 V DC
额定工作电压 $U_B$			18...30 V DC	18...30 V DC
电缆			预制型PVC或PUR	预制型PVC或PUR
导线数量×导线截面积			16×0.34~0.50 mm <sup>2</sup> 和 3×0.75~1.0 mm <sup>2</sup>	16×0.34~0.50 mm <sup>2</sup> 和 3×0.75~1.0 mm <sup>2</sup>
外壳材质			TPU	TPU
防护等级符合IEC 60529			IP 67	IP 67
环境温度 $T_a$			-25...+80 °C	-25...+80 °C



# 分线盒

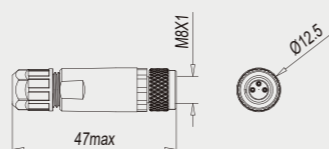
## 附件

### M8直型母头

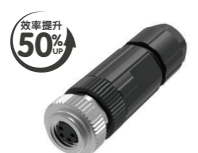
接线方式: 直插式端子



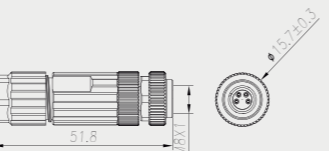
电缆直径	规格型号	订货代码
Ø2...5 mm, 无LED,常开和常闭	FCC M333-0000-10-35X375	<b>63F301</b>



接线方式: 直插式端子



电缆直径	规格型号	订货代码
Ø3.5...7 mm, 无LED,常开和常闭	FCC M334-0000-10-35X475	<b>63F401</b>

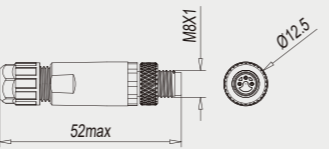


### M8直型公头

接线方式: 直插式端子



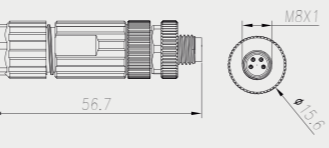
电缆直径	规格型号	订货代码
Ø2...5 mm, 无LED,常开和常闭	FCC M333-0000-20-35X375	<b>63F341</b>



接线方式: 直插式端子



电缆直径	规格型号	订货代码
Ø3.5...7 mm, 无LED,常开和常闭	FCC M334-0000-20-35X475	<b>63F441</b>



CE RoHS compliant

### 技术参数

	3 Pin	4 Pin
最大供电电压AC U <sub>B</sub>	60V AC	60V AC
最大供电电压DC U <sub>B</sub>	60V DC	60V DC
电缆	用户自制	用户自制
导线数量×导线截面积	3×0.14...0.5 mm <sup>2</sup>	4×0.14...0.5 mm <sup>2</sup>
电缆直径	Ø2...5 mm	Ø3.5...7 mm
连接方式	直插式端子	直插式端子
防护等级符合 IEC 60529	IP 67	IP 67
环境温度Ta	-40...+85 °C	-40...+85 °C

# 分线盒

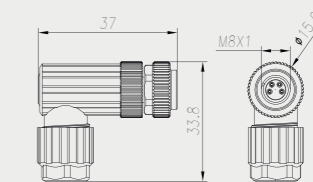
## 附件

### M8弯型母头

接线方式: 直插式端子



电缆直径	规格型号	订货代码
Ø3.5...7 mm, 无LED,常开和常闭	FCC M344-0000-10-35X475	<b>63F403</b>

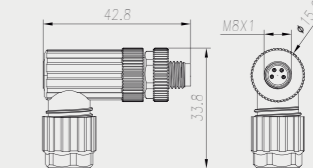


### M8弯型公头

接线方式: 直插式端子



电缆直径	规格型号	订货代码
Ø3.5...7 mm, 无LED,常开和常闭	FCC M344-0000-20-35X475	<b>63F443</b>



CE RoHS compliant

### 技术参数

	4 Pin
最大供电电压AC U <sub>B</sub>	60V AC
最大供电电压DC U <sub>B</sub>	60V DC
电缆	用户自制
导线数量×导线截面积	4×0.14...0.75 mm <sup>2</sup>
电缆直径	Ø3.5...7 mm
连接方式	直插式端子
防护等级符合 IEC 60529	IP 67
环境温度Ta	-40...+85 °C

# 分线盒

## 附件

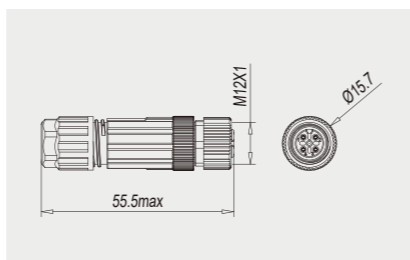
### M12直型母头

接线方式：直插式端子



电缆直径	规格型号	订货代码
Ø3.5...7 mm, 无LED,常开和常闭	FCC M435-0000-1A-45X475	<b>64F941</b>

针脚布置



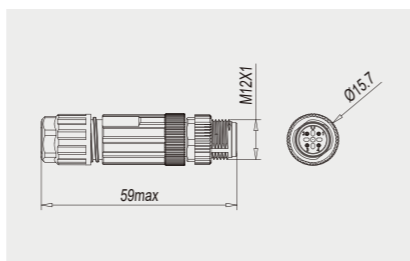
### M12直型公头

接线方式：直插式端子



电缆直径	规格型号	订货代码
Ø3.5...7 mm, 无LED,常开和常闭	FCC M434-0000-2A-45X475	<b>64F841</b>

针脚布置



### 技术参数

	直插式端子
最大供电电压AC U <sub>B</sub>	250V
最大供电电压DC U <sub>B</sub>	250V
电缆	用户自制
导线数量×导线截面积	4×0.14...0.75 mm <sup>2</sup>
电缆直径	/
连接方式	直插式端子
防护等级符合 IEC 60529	IP 67
环境温度Ta	-40...+85 °C

# 分线盒

## 附件

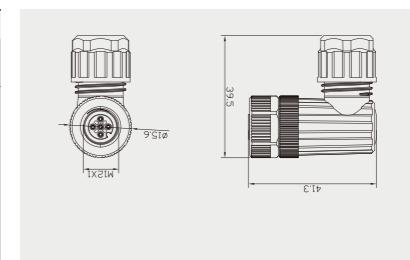
### M12弯型母头

接线方式：直插式端子



电缆直径	规格型号	订货代码
Ø3.5...7 mm, 无LED,常开和常闭	FCC M445-0000-1A-45X475	<b>64F943</b>

针脚布置



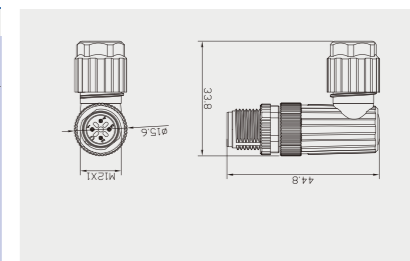
### M12弯型公头

接线方式：直插式端子



电缆直径	规格型号	订货代码
Ø3.5...7 mm, 无LED,常开和常闭	FCC M444-0000-2A-45X475	<b>64F843</b>

针脚布置



### 技术参数

	4 Pin
最大供电电压AC U <sub>B</sub>	250V AC
最大供电电压DC U <sub>B</sub>	250V DC
电缆	用户自制
导线数量×导线截面积	4×0.14...0.75 mm <sup>2</sup>
电缆直径	Ø3.5...7 mm
连接方式	直插式端子
防护等级符合 IEC 60529	IP 67
环境温度Ta	-40...+85 °C



# 分线盒

## 附件

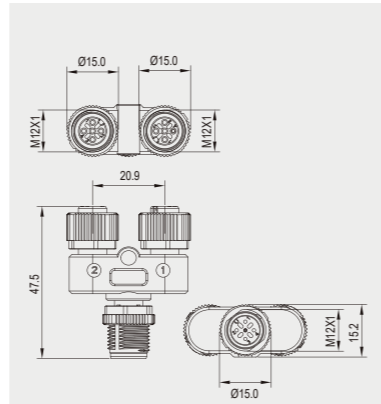
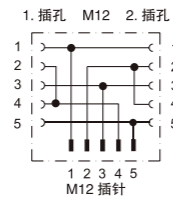
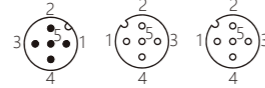
### Y型分线器

2× M12母头转换至 1× M12公头



订货代码	<b>644481</b>
规格型号	FCC M415-M415-M415-Y28
额定工作电压 $U_B$	125 V
额定工作电流 $I_e$	4A
防护等级符合 IEC 60529	IP 67
环境温度 $T_a$	-25...+85°C
外壳材质	TPU

针脚布置及接线图

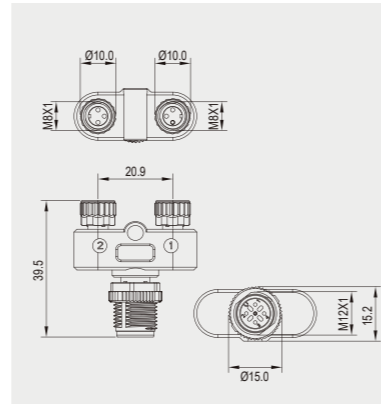
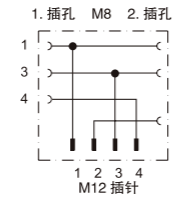
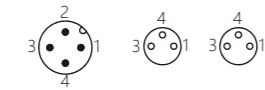


2× M8母头转换至 1× M12公头



订货代码	<b>643301</b>
规格型号	FCC M414-M313-M313-Y22
额定工作电压 $U_B$	60V
额定工作电流 $I_e$	4A
防护等级符合 IEC 60529	IP 67
环境温度 $T_a$	-25...+85°C
外壳材质	TPU

针脚布置及接线图

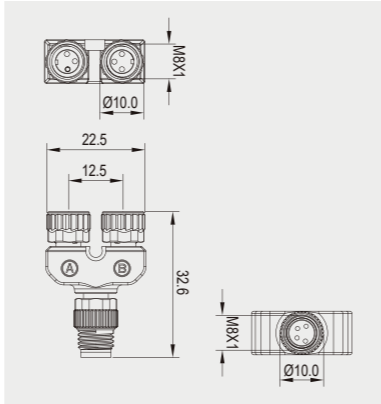
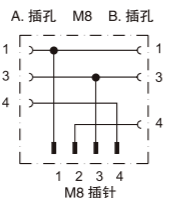
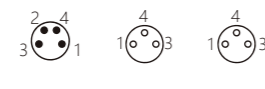


2× M8母头转换至 1× M8公头



订货代码	<b>633301</b>
规格型号	FCC M314-M313-M313-Y22
额定工作电压 $U_B$	60V
额定工作电流 $I_e$	4A
防护等级符合 IEC 60529	IP 67
环境温度 $T_a$	-25...+85°C

针脚布置及接线图



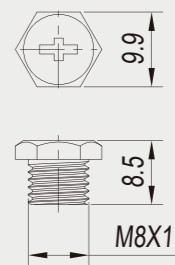
# 分线盒

## 附件

M8锁紧螺帽



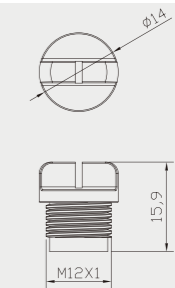
订货代码	<b>630001</b>
规格型号	FCC M300-ACC-01
使用	IP65螺旋塞应用于未使用的端口
环境温度 $T_a$	-25...+80°C
外壳材质	塑料



M12锁紧螺帽



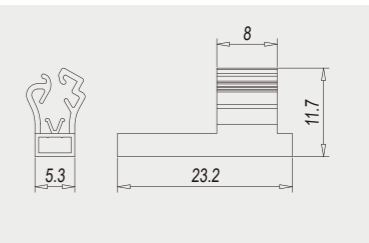
订货代码	<b>640001</b>
规格型号	FCC M400-ACC-01
使用	IP65螺旋塞应用于未使用的端口
环境温度 $T_a$	-25...+80°C
外壳材质	塑料



电缆标记套管



夹紧范围	规格型号	订货代码
夹紧范围1-3mm	FCC D035-ACC-01	<b>9ACC01</b>



电缆标记套管



夹紧范围	规格型号	订货代码
夹紧范围3-5mm	FCC D035-ACC-11	<b>9ACC11</b>

