



产品使用说明书

PRODUCT USE INSTRUCTIONS

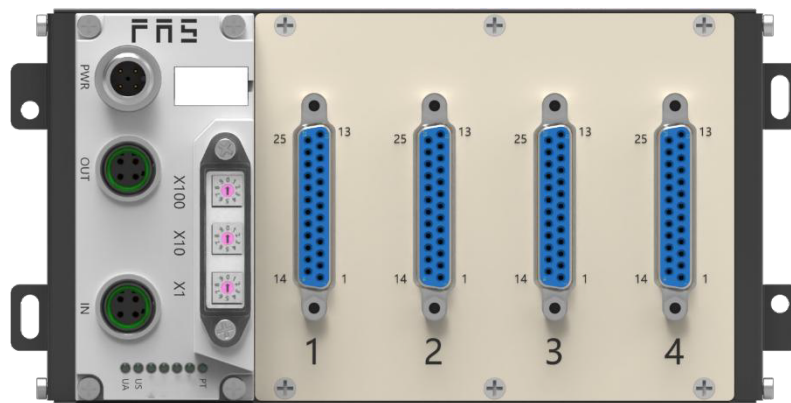


[技术支持]

订购代码：009M91

订货编号：FNI MBR-106-104-D64

64 DI/DO NPN 自适应 IP20 模块用户手册



目录

安全性	4
■ 预期用途	4
■ 安装和启动	4
■ 耐腐蚀性	4
■ 危险电压	4
1 入门指南	6
1.1 模块综述	6
1.2 机械连接	7
1.3 电气连接	7
1.3.1 电源接口(A-code)	7
1.3.2 网络接口(D-code)	8
1.3.3 信号端口(DB25)	8
1.3.4 IP20 模块接线方式	10
2 技术数据	11
2.1. 尺寸	11
2.2 机械数据	11
2.3 运行工况	11
2.4 电气数据	12
2.5 网络端口	12
2.6 功能指示符	12
3 集成	13
3.1 模块配置	13
3.1.1 拨码设置	13
3.1.2 波特率及奇偶校验设置	13
3.2 数据映射	14
3.2.1 输出线圈 A1 -A64	14
3.2.2 离散输入 I1 -I64	15
3.2.3 线圈输出保持寄存器(可读可写)	16
3.2.4 线圈状态输入寄存器(只读) (read input)	16
3.2.5 短路过流输入状态保持寄存器(只读)	17
3.2.6 故障复位保持寄存器(只写)	17
3.2.7 参数保持寄存器 (只读)	17
3.2.8 台达 AS228T PLC 中集成	18
4 附录	21
4.1 订货信息	21

■ 预期用途

此手册描述作为分散式输入和输出模块,用于连接到一个工业网络。

■ 安装和启动

注意事项!

安装和启动只能由受过培训的专门人员来执行。有资格的个人是指熟悉产品安装和操作的,且具有执行此操作所需的资质。任何未经授权的操作或违法不恰当的使用造成的损坏,不包括在生产商的质保范围之内。设备操作员应负责保证遵守相应的安全性和事故预防规章制度。

■ 耐腐蚀性

注意事项!

FNI 模块通常具有良好的耐化学性和耐油性特征。当使用在腐蚀性媒介中(例如高浓度的化学、油、润滑剂和冷却剂等物质媒介(也就是水含量很低)中),在相应的应用材质兼容性之前,必须对上述媒介进行检查确认。如果由于这种腐蚀性介质而导致模块故障或损坏,则不能要求缺陷索赔。

■ 危险电压

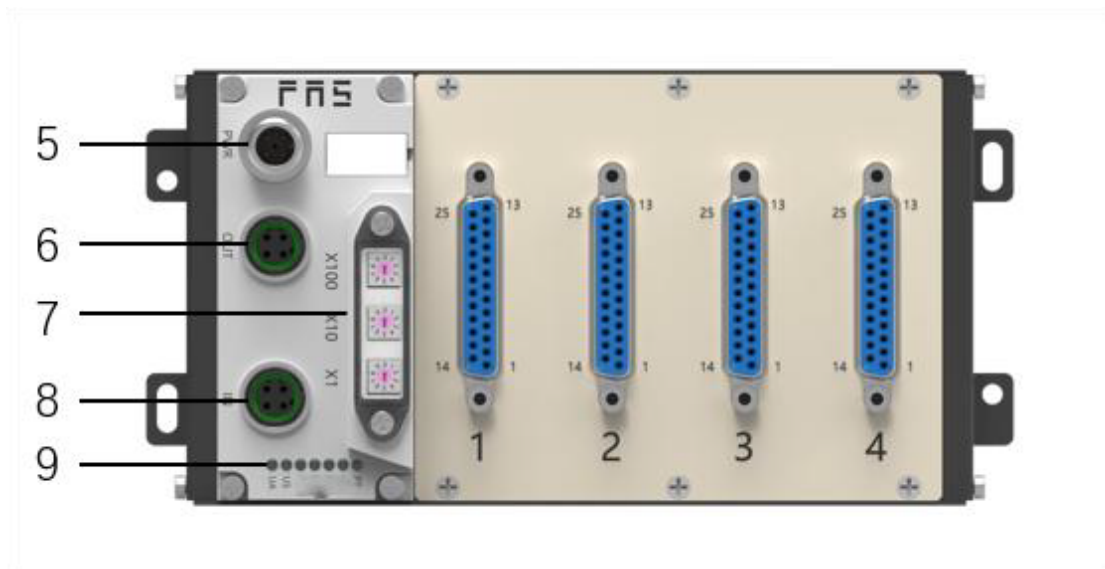
注意事项!

使用设备之前,断开所有电源!

■一般安全性

调试和检查	故障	业主/操作员的义务	预期使用
<p>在调试之前，应仔细阅读用户手册内容。</p>	<p>倘若缺陷或设备故障无法纠正时，必须停止对设备进行操作运行，以免遭受未经授权使用可能造成的损坏。</p>	<p>此设备是一件符合 EMC A 类的产品。此设备会产生 RF 噪音。</p>	<p>制造商提供的质保范围和有限责任声明不包含以下原因导致的损坏：</p> <ul style="list-style-type: none"> · 未经授权的篡改操作 · 不恰当的使用操作 · 与用户手册中提供的说明解释不符的使用、安装和操作处理
<p>此系统不能在以人员安全取决于设备功能的环境下使用。</p>	<p>只有在外壳完全安装好后，才能确保预期的使用。</p>	<p>业主/操作员必须采取恰当的预防措施来使用此设备。</p> <p>此设备只能使用与此设备相匹配的电源，以及只能连接批准适用的电缆。</p>	

1.1 模块综述



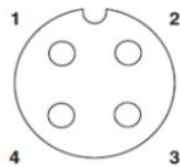
- | | | | |
|---|------------|---|----------|
| 1 | 1-16 信号接口 | 7 | 拨码开关 |
| 2 | 17-32 信号接口 | 8 | R485 输入口 |
| 3 | 33-48 信号接口 | 9 | 模块状态指示灯 |
| 4 | 49-64 信号接口 | | |
| 5 | 供电接口 | | |
| 6 | R485 输出口 | | |

1.2 机械连接

模块是使用 4 个 M4 螺栓或 DIN35 导轨卡扣安装。

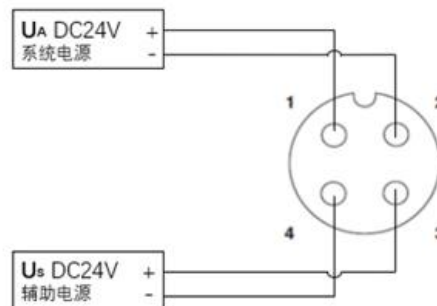
1.3 电气连接

1.3.1 电源接口(A-code)



引脚	功能	描述
1	Ua+	+24V(棕)
2	Ua-*	0V(白)
3	Us+	+24V(蓝)
4	Us-*	0V(黑)

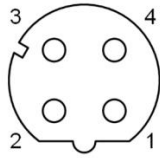
电源端口



注释:

- 1、建议单独提供 US 电源和 UA 电源。
- 2、Actuator 电源总电流<4A，Bus 电源总电流<1A;
- 3、从壳体到机器的 FE 连接必须是低阻抗的，且尽可能的保持短。

1.3.2 网络接口(D-code)

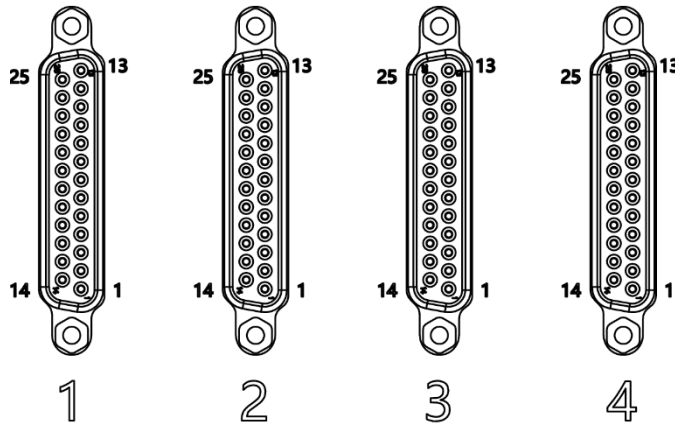


引脚	功能	
1	-	-
2	A+	RS485+
3	-	-
4	B-	RS485-

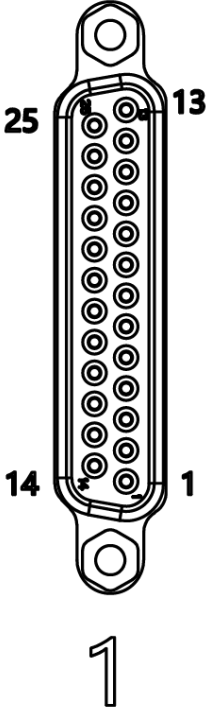
注释:

未使用的 I/O 端口插座必须用端盖盖住，以满足 IP67 防护等级。

1.3.3 信号端口(DB25)



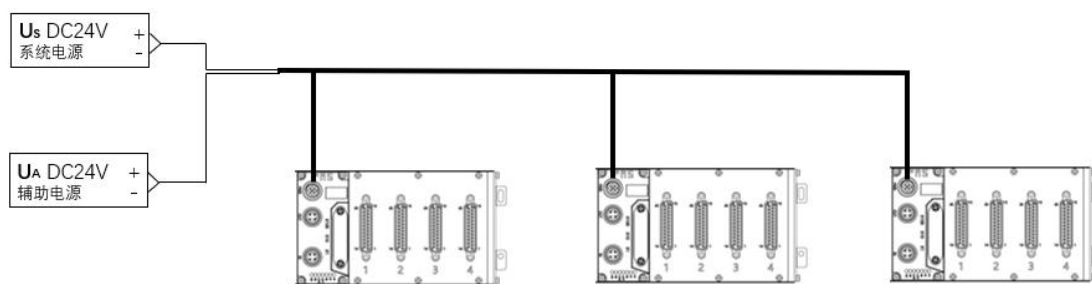
接线定义

形状	针编号	信号名称
	1	信号 0
	2	信号 2
	3	信号 4
	4	信号 6
	5	信号 8
	6	信号 10
	7	信号 12
	8	信号 14
	9	NC
	10	NC
	11	NC
	12	0V (输入用)
	13	24V(输出用)
	14	信号 1
	15	信号 3
	16	信号 5
	17	信号 7
	18	信号 9
	19	信号 11
	20	信号 13
	21	信号 15
	22	NC
	23	NC
	24	0V (输入用)
	25	24V(输出用)

注释:

- 1、输入输出信号类型支持：三线 NPN,二线 NPN,干接点；
- 2、引脚+24V 单路输出电流最大 500mA。模块总电流<4A；
- 3、每 8 路(1~8, 9~16)总电流<1A。

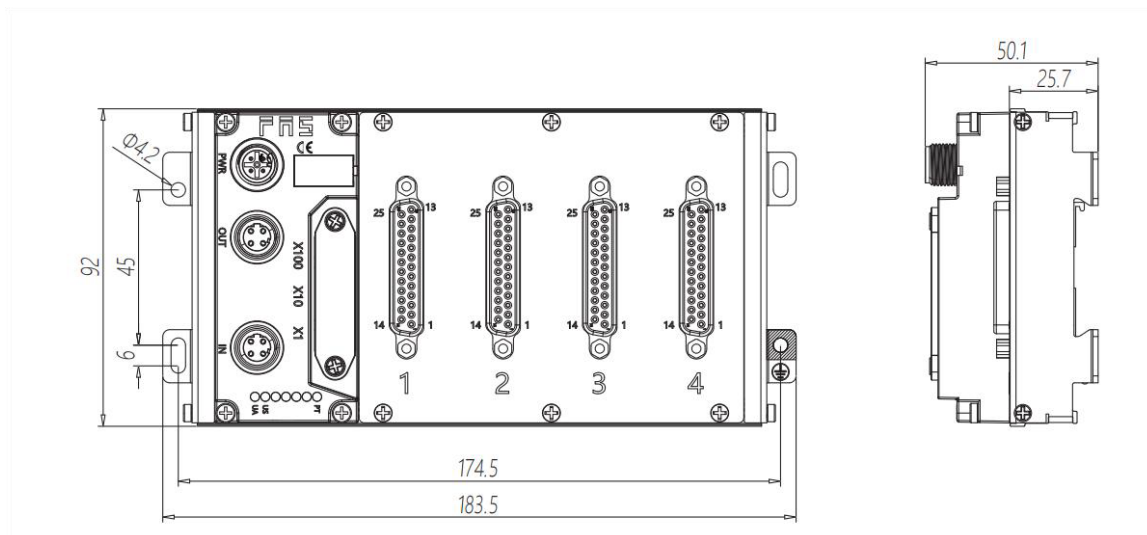
1.3.4 IP20 模块接线方式



独立供电模式下可以每个模块最大电流都能达到 4A

2 技术数据

2.1. 尺寸



2.2 机械数据

壳体材质	铝壳
壳体等级符合 IEC 60529	IP20
电源接口	A-Code
输入端口/输出端口	DB25
尺寸(W*H*D)	183.5mm*92mm*50.1mm
安装类型	螺丝固定或 DIN35 导轨卡装
重量	约 670g

2.3 运行工况

运行温度	-5°C ~ 80°C
存储温度	-25°C ~ 85°C

2.4 电气数据

电源电压	18~30V DC, 符号 EN61131-2
电压波动	< 1%
电源电压 24V 时的输入电流	<130mA

2.5 网络端口

端口	2 x 10Base-/100Base-Tx
端口连接	M12, D-Code
符合 IEEE 802.3 的电缆类型	屏蔽双绞线, 最小 STP CAT 5/STP CAT 5e
数据传输率	10/100 M bit/s
最大电缆长度	100m
流量控制	半工况/全工况(IEEE 802.3-PAUSE)

2.6 功能指示符



LED	显示	功能
PT	绿色长亮、闪烁	设置完成、等待设置
COM	关闭	等待连接
	绿灯闪烁	通讯成功, 交互数据中
Err	绿色	输入电压正常
	红色闪烁	输入电压低 (< 18 V)
US	绿色	输入电压正常
	红色闪烁	输入电压低 (< 18 V)
UA	绿色	输出电压正常
	红色闪烁	输出电压低 (< 18 V)
	红色常亮	不存在输出电压(< 11 V)

3.1 模块配置

3.1.1 拨码设置

节点地址 (范围 1-247): 断电状态下将拨码旋至预设节点地址

举例:

拨码 X100=0, X10=2, X1=5

节点号则为 25

注意:最大节点号 247, 拨码调整后, 需重新上电才能生效;

3.1.2 波特率及奇偶校验设置

例如:待设置的波特率 9600 NONE

- 1.断电状态下将拨码旋至 988,
- 2.上电等待 PT 灯闪烁后, 将拨码旋钮至(210)
- 3.等待 3s 后, 断电,将拨码恢复原先节点地址

拨码说明如下:

X100:固定拨到 2, 表示设置波特率和奇偶性

X10:表示波特率索引值

X1:数表示奇偶校验索引值

拨码 X10	波特率 bps
0	4800
1	9600
2	19200
3	38400
4	115200
5	128000
6	115200
7	115200
8	115200
9	115200

拨码 X1	校验位
0	NONE(无校验)
1	ODD(奇校验)
2	EVEN(偶校验)
3	NONE(无校验)
4	NONE(无校验)
5	NONE(无校验)
6	NONE(无校验)
7	NONE(无校验)
8	NONE(无校验)
9	NONE(无校验)

3.2 数据映射

3.2.1 输出线圈 A1 -A64

线圈地址	PLC 地址位	线圈名称	读写权限	线圈地址	PLC 地址位	线圈名称	读写权限
100	00101	A1	R/W	108	00109	A9	R/W
101	00102	A2	R/W	109	00110	A10	R/W
102	00103	A3	R/W	110	00111	A11	R/W
103	00104	A4	R/W	111	00112	A12	R/W
104	00105	A5	R/W	112	00113	A13	R/W
105	00106	A6	R/W	113	00114	A14	R/W
106	00107	A7	R/W	114	00115	A15	R/W
107	00108	A8	R/W	115	00116	A16	R/W

线圈地址	PLC 地址位	线圈名称	读写权限	线圈地址	PLC 地址位	线圈名称	读写权限
116	00117	A17	R/W	124	00125	A25	R/W
117	00118	A18	R/W	125	00126	A26	R/W
118	00119	A19	R/W	126	00127	A27	R/W
119	00120	A20	R/W	127	00128	A28	R/W
120	00121	A21	R/W	128	00129	A29	R/W
121	00122	A22	R/W	129	00130	A30	R/W
122	00123	A23	R/W	130	00131	A31	R/W
123	00124	A24	R/W	131	00132	A32	R/W

线圈地址	PLC 地址位	线圈名称	读写权限	线圈地址	PLC 地址位	线圈名称	读写权限
132	00133	A33	R/W	140	00141	A41	R/W
133	00134	A34	R/W	141	00142	A42	R/W
134	00135	A35	R/W	142	00143	A43	R/W
135	00136	A36	R/W	143	00144	A44	R/W
136	00137	A37	R/W	144	00145	A45	R/W
137	00138	A38	R/W	145	00146	A46	R/W
138	00139	A39	R/W	146	00147	A47	R/W
139	00140	A40	R/W	147	00148	A48	R/W

线圈地址	PLC 地址位	线圈名称	读写权限	线圈地址	PLC 地址位	线圈名称	读写权限
148	00149	A49	R/W	156	00157	A57	R/W
149	00150	A50	R/W	157	00158	A58	R/W

150	00151	A51	R/W	158	00159	A59	R/W
151	00152	A52	R/W	159	00160	A60	R/W
152	00153	A53	R/W	160	00161	A61	R/W
153	00154	A54	R/W	161	00162	A62	R/W
154	00155	A55	R/W	162	00163	A63	R/W
155	00156	A56	R/W	163	00164	A64	R/W

3.2.2 离散输入 I1 -I64

输入线圈地址	PLC 地址位	线圈名称	读写权限	输入线圈地址	PLC 地址位	线圈名称	读写权限
200	10201	I1	R	208	10209	I9	R
201	10202	I2	R	209	10210	I10	R
202	10203	I3	R	210	10211	I11	R
203	10204	I4	R	211	10212	I12	R
204	10205	I5	R	212	10213	I13	R
205	10206	I6	R	213	10214	I14	R
206	10207	I7	R	214	10215	I15	R
207	10208	I8	R	215	10216	I16	R

输入线圈地址	PLC 地址位	线圈名称	读写权限	输入线圈地址	PLC 地址位	线圈名称	读写权限
216	10217	I17	R	224	10225	I25	R
217	10218	I18	R	225	10226	I26	R
218	10219	I19	R	226	10227	I27	R
219	10220	I20	R	227	10228	I28	R
220	10221	I21	R	228	10229	I29	R
221	10222	I22	R	229	10230	I30	R
222	10223	I23	R	230	10231	I31	R
223	10224	I24	R	231	10232	I32	R

输入线圈地址	PLC 地址位	线圈名称	读写权限	输入线圈地址	PLC 地址位	线圈名称	读写权限
232	10233	I33	R	240	10241	I41	R
233	10234	I34	R	241	10242	I42	R
234	10235	I35	R	242	10243	I43	R
235	10236	I36	R	243	10244	I44	R
236	10237	I37	R	244	10245	I45	R
237	10238	I38	R	245	10246	I46	R
238	10239	I39	R	246	10247	I47	R
239	10240	I40	R	247	10248	I48	R

输入线圈地址	PLC 地址位	线圈名称	读写权限	输入线圈地址	PLC 地址位	线圈名称	读写权限
248	10249	I49	R	256	10257	I57	R
249	10250	I50	R	257	10258	I58	R
250	10251	I51	R	258	10259	I59	R
251	10252	I52	R	259	10260	I60	R
252	10253	I53	R	260	10261	I61	R
253	10254	I54	R	261	10262	I62	R
254	10255	I55	R	262	10263	I63	R
255	10256	I56	R	263	10264	I64	R

3.2.3 线圈输出保持寄存器(可读可写)

寄存器	PLC 地址位	BIT															
		15	14	13	12	11	10	9	8	7	6	5	4	3	2	1	0
10H	40017	A16	A15	A14	A13	A12	A11	A10	A9	A8	A7	A6	A5	A4	A3	A2	A1
11H	40018	A32	A31	A30	A29	A28	A27	A26	A25	A24	A23	A22	A21	A20	A19	A18	A17
12H	40019	A48	A47	A46	A45	A44	A43	A42	A41	A40	A39	A38	A37	A36	A35	A34	A33
13H	40020	A64	A63	A62	A61	A60	A59	A58	A57	A56	A55	A54	A53	A52	A51	A50	A49

3.2.4 线圈状态输入寄存器(只读) (read input)

寄存器	PLC 地址位	BIT															
		15	14	13	12	11	10	9	8	7	6	5	4	3	2	1	0
20H	30033	I16	I15	I14	I13	I12	I11	I10	I9	I8	I7	I6	I5	I4	I3	I2	I1
21H	30034	I32	I31	I30	I29	I28	I27	I26	I25	I24	I23	I22	I21	I20	I19	I18	I17
22H	30035	I48	I47	I46	I45	I44	I43	I42	I41	I40	I39	I38	I37	I36	I35	I34	I33
23H	30036	I64	I63	I62	I61	I60	I59	I58	I57	I56	I55	I54	I53	I52	I51	I50	I49

3.2.5 短路过流输入状态保持寄存器(只读)

寄存器	PLC 地址位	BIT															
		15	14	13	12	11	10	9	8	7	6	5	4	3	2	1	0
30H	40049	A16	A15	A14	A13	A12	A11	A10	A9	A8	A7	A6	A5	A4	A3	A2	A1
31H	40050	A32	A31	A30	A29	A28	A27	A26	A25	A24	A23	A22	A21	A20	A19	A18	A17
32H	40052	A48	A47	A46	A45	A44	A43	A42	A41	A40	A39	A38	A37	A36	A35	A34	A33
33H	40053	A64	A63	A62	A61	A60	A59	A58	A57	A56	A55	A54	A53	A52	A51	A50	A49

3.2.6 故障复位保持寄存器(只写)

寄存器	PLC 地址位	寄存器数量	备注
0040H	40065	1	先写入 005A 在 500ms 内 00A5 复位所有故障

3.2.7 参数保持寄存器 (只读)

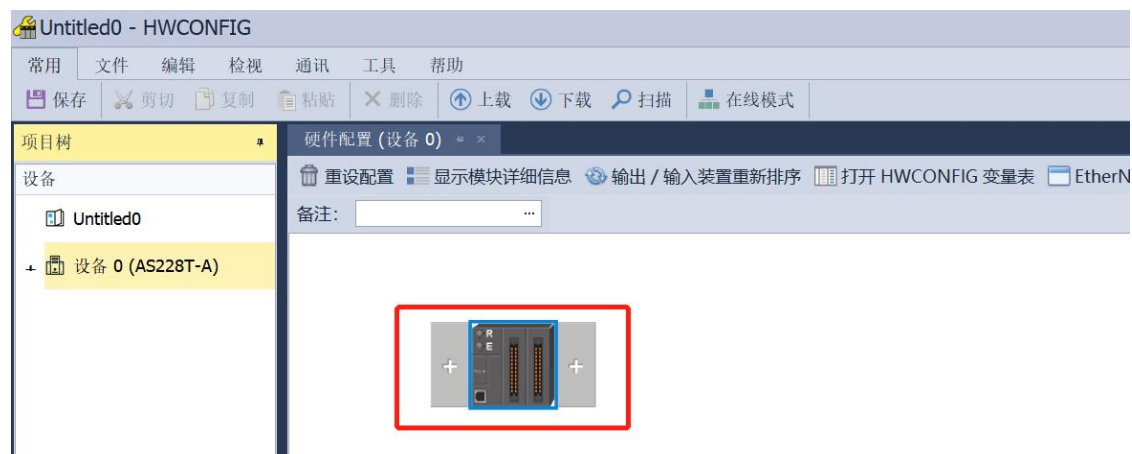
寄存器	PLC 地址位	功能	值范围	备注
0050H	40081	设备地址	1-254	0:为广播地址
0051H	40082	波特率索引值	0-9	
0052H	40083	奇偶性索引值	0-5	
0053H	40097	产品型号		71:表示 009M71
0054H	40101	软件版本		102001:V1.2.1

3.2.8 台达 AS228T PLC 中集成

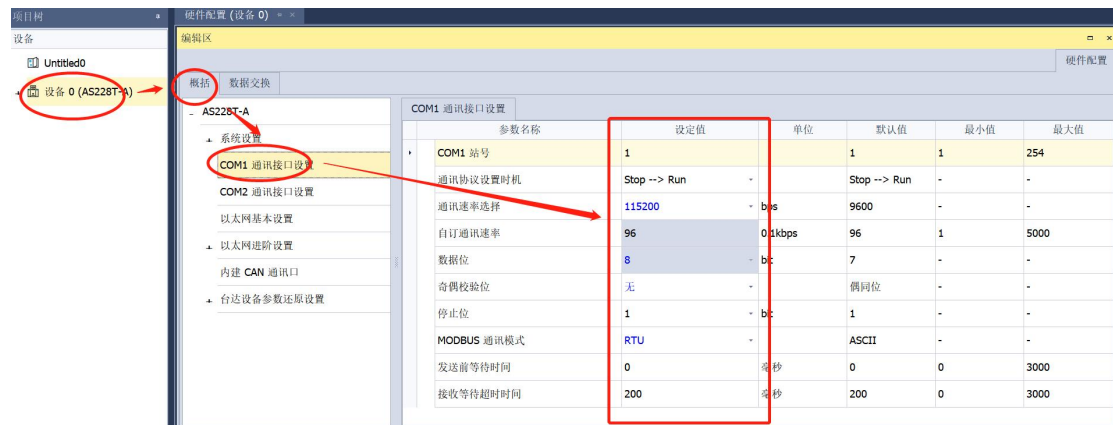
- 1、设备集成到 PLC 前，先将模块通讯线接到 PLC 的 COM1 端口上，对应关系是 A 与+，B 与-；
- 2、在项目树中双击“HWCONFIG”；



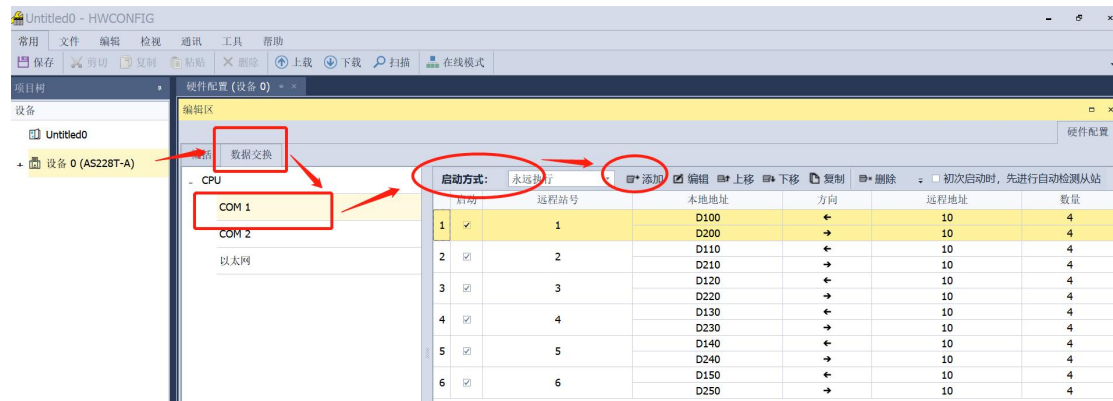
- 3、打开 HWCONFIG 窗口后，双击 PLC 图标



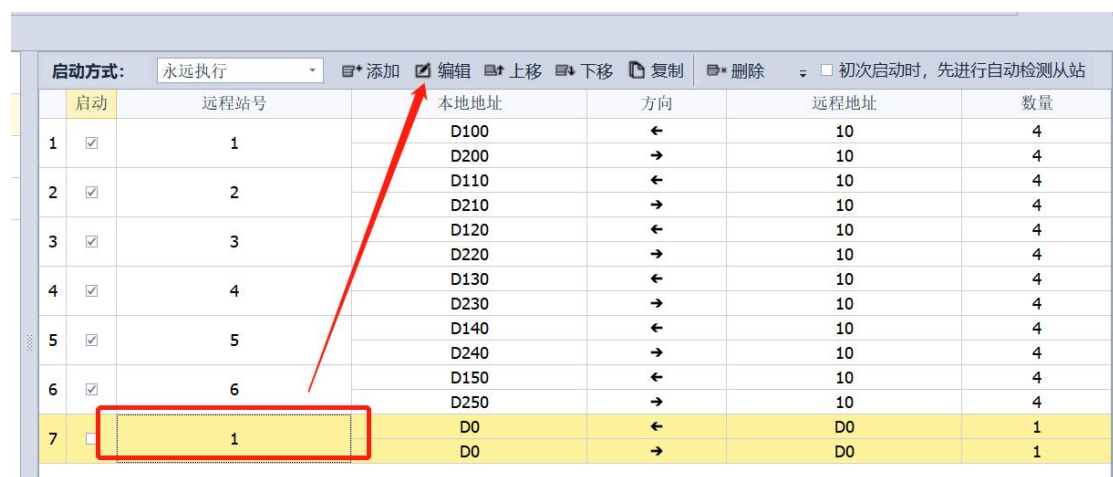
4、点击设备---概括---COM1 通讯接口设置，进行波特率和模式等参数设置；



5、点击设备---数据交换---COM1，启动方式选择永远执行，并添加需要控制的地址；



6、选择已添加的项目，点击“编辑”，进行详细设置；



在弹出的窗口中，勾选“启动”。

更新周期时间：需根据实际接的从站数量调整，一般数量越多，值要求越大；

远程站号：根据模块的地址拨码进行填写；

类型：选择标准 MODBUS 驱动；

读取：配置需要读取的线圈或寄存器，根据需要按映射表格填写，本地地址是 PLC 的控制地址，远程地址为模块的映射地址，注意这里的地址是 16 进制，映射表中的地址是 10 进制要进行转换后填入；

写入：配置需要写入的线圈或寄存器，根据需要按映射表格填写，本地地址是 PLC 的控制地址，远程地址为模块的映射地址，注意这里的地址是 16 进制，映射表中的地址是 10 进制要进行转换后填入，**同个线圈只能使用一种写入方式，线圈方式或寄存器方式，同时配置两种方式将会引起混乱；**



7、全部配置完成后，点击菜单栏“下载”，将配置数据下载到 PLC 中。

4.1 订货信息

产品订货代码	订货代码
FNI MBR-106-104-D64	009M91



[技术支持]



[官网了解更多]



电话：0591-22991876

官网：WWW.FAS-ELEC.COM

技术支持：+86 13306936805

商务支持：+86 19905006938

地址：福建省闽侯县上街镇邱阳东路6号国家大学科技园科创中心1号楼A1区009