



# 产品使用说明书

PRODUCT USE INSTRUCTIONS



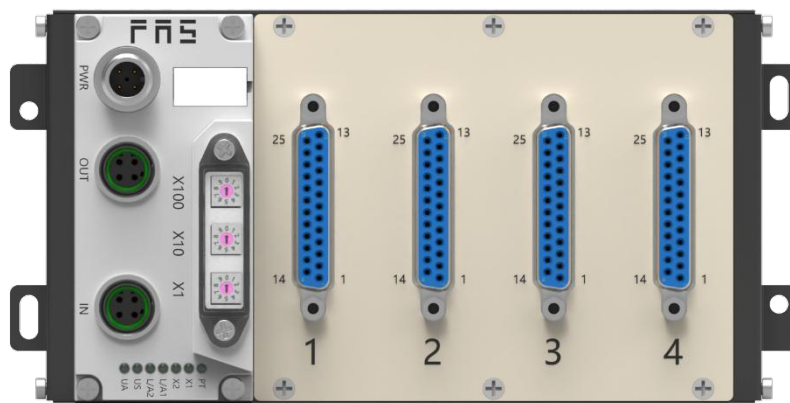
[ 技术支持 ]

**订购代码：009D93**

**订货编号：FNI CCL-116-104-D64**

# CC-Link IP20 总线模块用户手册

## 64 DI/DO PNP 自适应



# 目录

安全性	4
■ 预期用途	4
■ 安装和启动	4
■ 耐腐蚀性	4
■ 危险电压	4
1 入门指南	6
1.1 模块综述	6
1.2 机械连接	7
1.3 电气连接	7
1.3.1 电源接口(A-code)	7
1.3.2 通讯接口(A-code)	7
1.3.3 信号端口(DB25 接头)	8
1.3.4 模块接线方式	10
2 技术数据	11
2.1 尺寸	11
2.2 机械数据	11
2.3 运行工况	11
2.4 电气数据	12
2.5 网络端口	12
2.6 功能指示符	12
3 集成	14
3.1 模块配置	14
3.1.1 通讯参数设置	14
3.1.2 设置波特率	14
3.1.3 CCLINK 接线定义	14
3.2 PLC 集成教程	15
3.2.1 在三菱 GX Works2 中集成 (CCLINK)	15
4 附录	20
4.1 订货信息	20

## ■ 预期用途

此手册描述作为分散式输入和输出模块，用于连接到一个工业网络。

---

## ■ 安装和启动

注意事项！

安装和启动只能由受过培训的专门人员来执行。有资格的个人是指熟悉产品安装和操作的，且具有执行此操作所需的资质。任何未经授权的操作或违法不恰当的使用造成的损坏，不包括在生产商的质保范围之内。设备操作员应负责保证遵守相应的安全性和事故预防规章制度。

---

## ■ 耐腐蚀性

注意事项！

FNI 模块通常具有良好的耐化学性和耐油性特征。当使用在腐蚀性媒介中(例如高浓度的化学、油、润滑剂和冷却剂等物质媒介(也就是水含量很低)中)，在相应的应用材质兼容性之前，必须对上述媒介进行检查确认。如果由于这种腐蚀性介质而导致模块故障或损坏，则不能要求缺陷索赔。

---

## ■ 危险电压

注意事项！

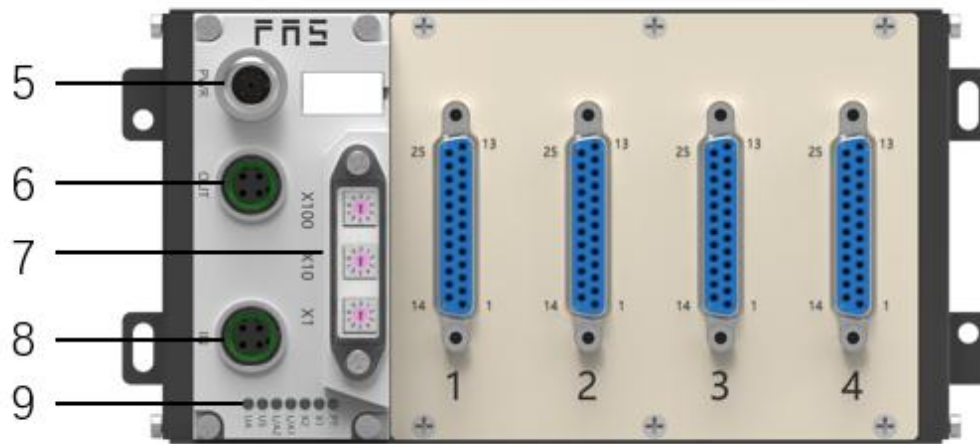
使用设备之前，断开所有电源！

---

■一般安全性

调试和检查	故障	业主/操作员的义务	预期使用
<p>在调试之前，应仔细阅读用户手册内容。</p>	<p>倘若缺陷或设备故障无法纠正时，必须停止对设备进行操作运行，以免遭受未经授权使用可能造成的损坏。</p>	<p>此设备是一件符合 EMC A 类的产品。此设备会产生 RF 噪音。</p>	<p>制造商提供的质保范围和有限责任声明不包含以下原因导致的损坏：</p> <ul style="list-style-type: none"> <li>· 未经授权的篡改操作</li> <li>· 不恰当的使用操作</li> <li>· 与用户手册中提供的说明解释不符的使用、安装和操作处理</li> </ul>
<p>此系统不能在以人员安全取决于设备功能的环境下使用。</p>	<p>只有在外壳完全安装好后，才能确保预期的使用。</p>	<p>业主/操作员必须采取恰当的预防措施来使用此设备。</p> <p>此设备只能使用与此设备相匹配的电源，以及只能连接批准适用的电缆。</p>	

## 1.1 模块综述



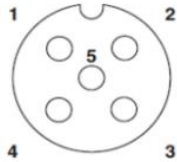
- |   |               |   |               |
|---|---------------|---|---------------|
| 1 | 1-16 信号接口     | 7 | 拨码开关          |
| 2 | 17-32 信号接口    | 8 | CC-Link 网络输入口 |
| 3 | 33-48 信号接口    | 9 | 模块状态指示灯       |
| 4 | 49-64 信号接口    |   |               |
| 5 | 供电接口          |   |               |
| 6 | CC-Link 网络输出口 |   |               |

## 1.2 机械连接

模块是使用 4 个 M4 螺栓或 DIN35 导轨卡扣安装。

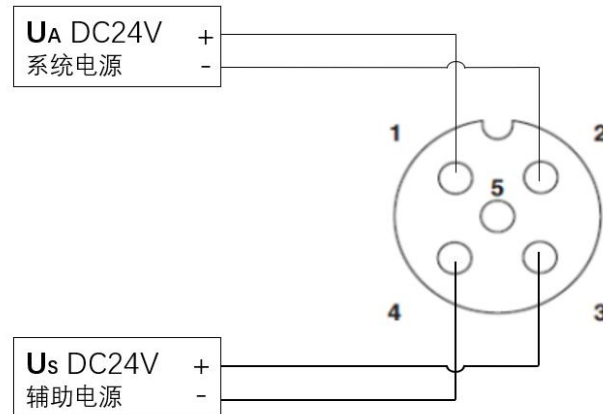
## 1.3 电气连接

### 1.3.1 电源接口(A-code)



引脚	功能	
1	UA	+24V(棕)
2	GND	0V(白)
3	Us	+24V (蓝)
4	GND	0V(黑)

电源接口



说明:

- 1、建议单独提供 Us 电源和 UA 电源；
- 2、UA 电源总电流<4A,Us 电源总电流<4A；
- 3、从壳体到机器的 FE 连接必须是低阻抗的，且尽可能的保持短。

### 1.3.2 通讯接口(A-code)

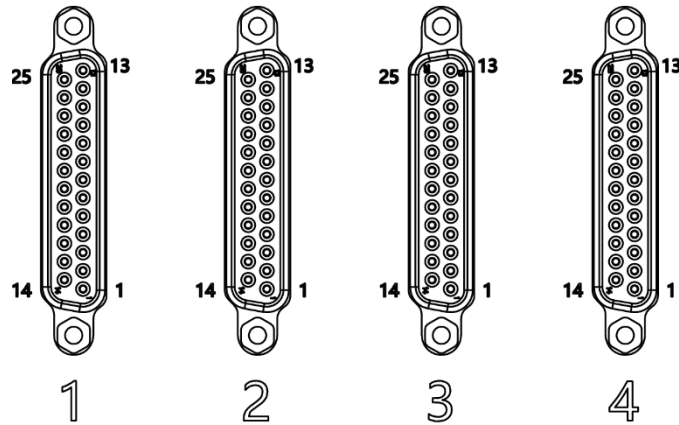
总线通讯接口 (LINK1)	引脚	Function		备注
	1	SLD	屏蔽	M12 4-芯 A 编码 插孔
	2	DB	收发数据	
	3	DG	数据接地+	
	4	DA	收发数据	

总线通讯接口 (LINK2)	引脚	Function		备注
	1	SLD	屏蔽	M12 4-芯 A 编码 插孔
	2	DB	收发数据	
	3	DG	数据接地+	
	4	DA	收发数据	

说明:

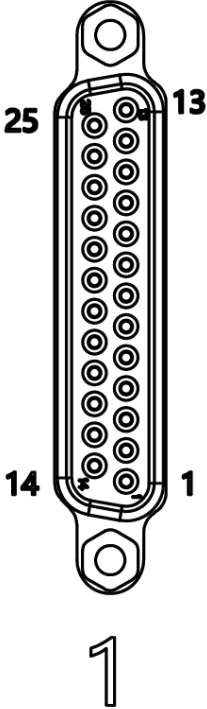
未使用的 I/O 端口插座必须用端盖盖住, 以满足 IP20 防护等级

### 1.3.3 信号端口(DB25 接头)





## 接线定义

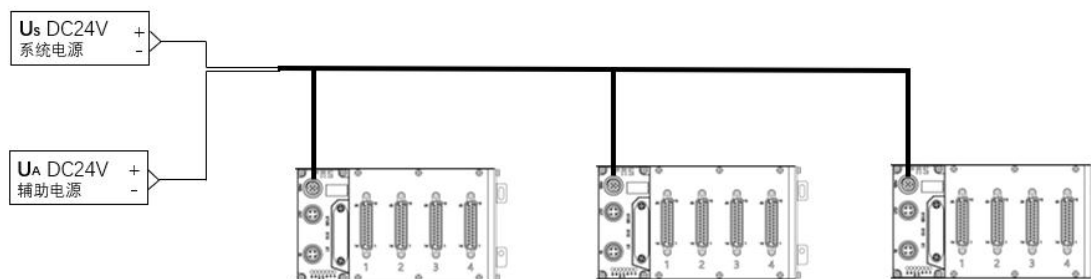
形状	针编号	信号名称
	1	信号 0
	2	信号 2
	3	信号 4
	4	信号 6
	5	信号 8
	6	信号 10
	7	信号 12
	8	信号 14
	9	NC
	10	NC
	11	NC
	12	24V (输入用)
	13	0V (输出用)
	14	信号 1
	15	信号 3
	16	信号 5
	17	信号 7
	18	信号 9
	19	信号 11
	20	信号 13
	21	信号 15
	22	NC
	23	NC
	24	24V (输入用)
	25	0V (输出用)

注释:

- 1、输入输出信号类型支持：三线 PNP,二线 PNP,干接点；
- 2、引脚+24V 单路输出电流最大 500mA。模块总电流<4A；
- 3、每 8 路总电流<1A。

### 1.3.4 模块接线方式

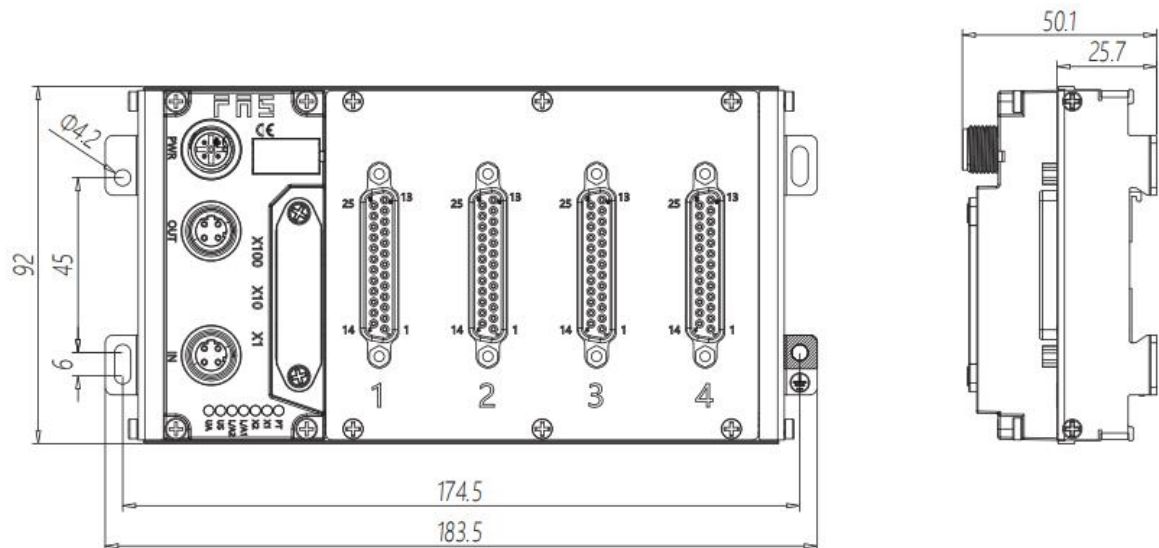
#### 独立供电



独立供电模式下可以每个模块最大电流都能达到 4A。

## 2 技术数据

### 2.1. 尺寸



### 2.2 机械数据

壳体材质	铝壳
壳体等级符合 IEC 60529	IP20
电源接口	A-Code
输入端口/输出端口	可插拔式免螺丝快接端子
尺寸(W*H*D)	183.5mm*92mm*50.1mm
安装类型	螺丝固定或 DIN35 导轨卡装
重量	约 670g

### 2.3 运行工况

运行温度	-5°C ~ 80°C
存储温度	-25°C ~ 85°C

## 2.4 电气数据

电源电压	18~30V DC, 符号 EN61131-2
电压波动	<1%
电源电压 24V 时的输入电流	<130mA
最大负载电流, 传感器/信道	200mA
最大负载电流, 执行器	0.5A
总电流 Us	≤4A
总电流 Ua	≤4A

## 2.5 网络端口

站类型	远程设备站
通讯类型	使用 CCLINK 专用电缆
支持协议	CC-Link
电缆类型	屏蔽双绞线最小 STP CAT5/STP CAT 5e, 符合 IEEE 802.3
数据传输率	最大 10Mbps (CCLINK)

## 2.6 功能指示符



CC-Link 通讯协议时指示灯状态含义		
LED	显示	功能
PT	常灭	CCLINK 协议
RUN	绿灯关闭	设备在 INIT 状态
	绿灯闪烁 2.5HZ	预运行:设备处于预运行状态
	绿灯闪烁 1HZ	安全运行:设备处于安全运行状态
	绿色常亮	运行:设备处于运行状态
ERR	关闭	无错误: 设备 CCLINK 通信处于工作状态
	红灯闪烁 2.5HZ	配置无效
	红灯闪烁 1HZ	本地错误
	红灯双闪	应用程序监视超时

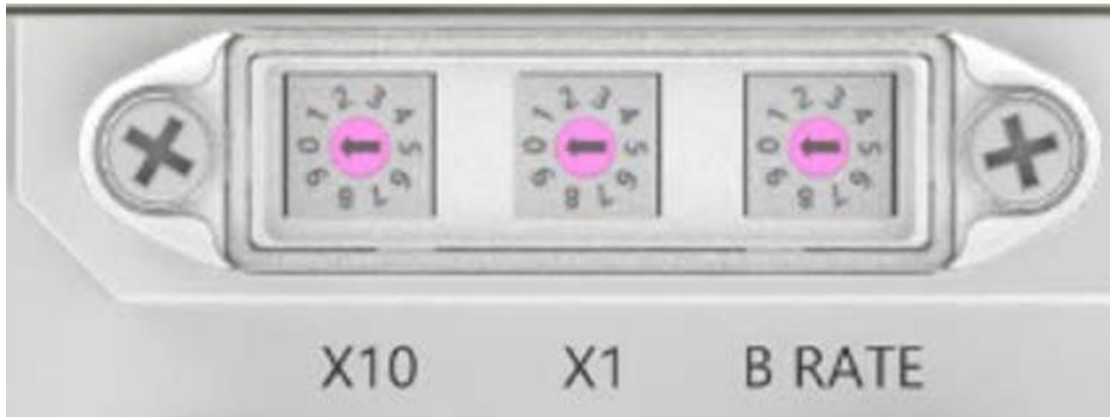
SD	绿色常亮	设备正在收发数据中
	绿色闪烁	设备正在收发数据中
	关闭	设备未发送数据
RD	绿色常亮	设备正在接收数据中
	绿色闪烁	设备正在接收数据中
	关闭	设备未接收到数据
US	绿色	输入电压正常
	红色闪烁	输入电压低 (< 18 V)
UA	绿色	输出电压正常
	红色闪烁	输出电压低 (< 18 V)
	红色常亮	不存在输出电压(< 11 V)

## 3.1 模块配置

### 3.1.1 通讯参数设置

CCLINK 节点地址设定:

通过拨码设定(1~64)，设备需断电，X10 拨码为地址十位，X1 拨码为地址个位，如 X10 拨到 1，X1 拨到 5,重新上电即可，即当前站号为 15。

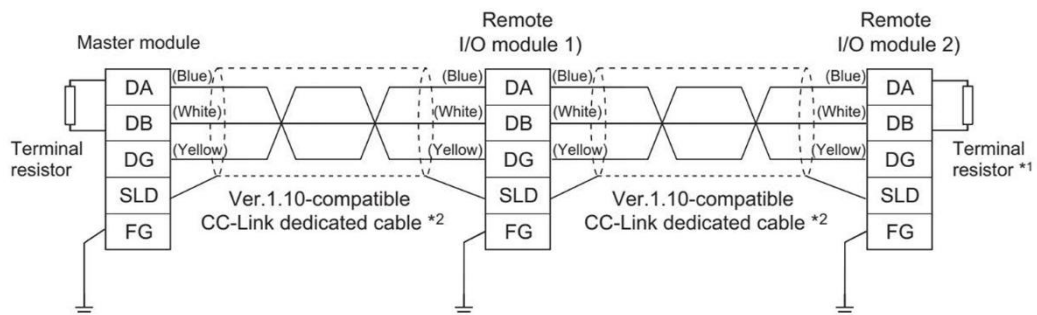


### 3.1.2 设置波特率

模块波特率根据实际 PLC 的 CCLINK 模块和 PLC 组态决定。例如先将设备断电，将拨码 B RATE 拨到 4，再重新上电，该模块的波特率为 10Mbps。

CCLINK ver2 兼容电缆（使用110Ω终端电阻）			
波特率拨码	通信速度	站间距离	缆最大延迟长度
0	156kbps	20CM以上	1200m
1	625kbps		900m
2	2.5Mbps		400m
3	5Mbps		160m
4	10Mbps		100m

### 3.1.3 CCLINK 接线定义



## 3.2 PLC 集成教程

### 3.2.1 在三菱 GX Works2 中集成（CCLINK）

在这里，您将看到如何将该模块集成到三菱 GXWORK2 中的示例，以三菱 L02CPU 和 009D93 的 CCLINK 模块为例点击 GXWORK2 新建工程：

- 1、点击 GXWORK2 新建工程添加 PLC 路径



新建

系列(S): LCPU

机型(T): L02/L02-P

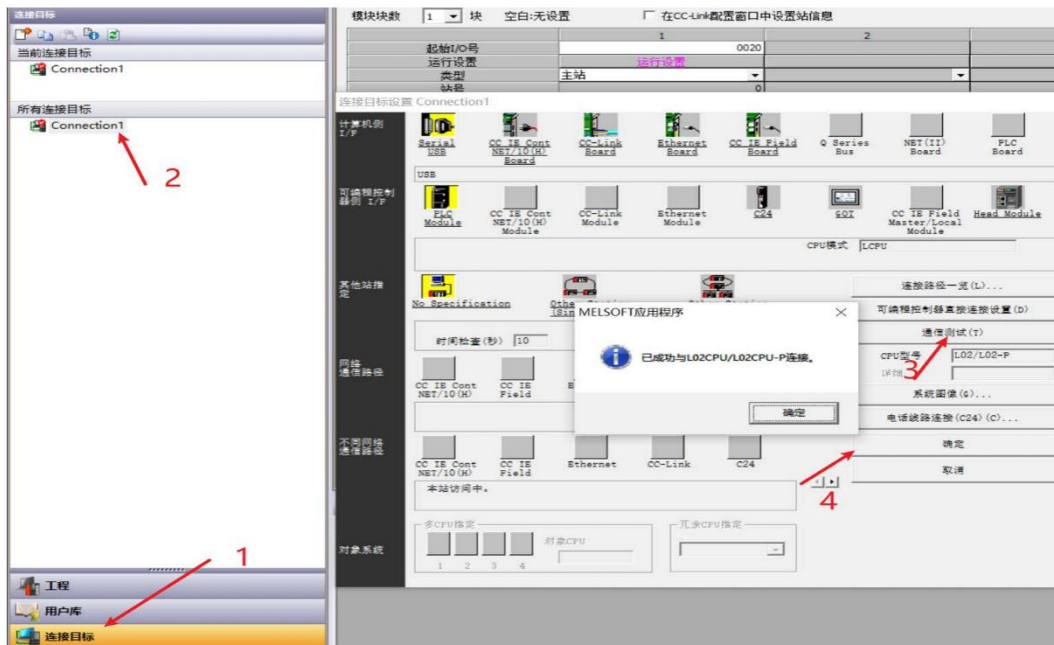
工程类型(P): 简单工程

使用标签(L)

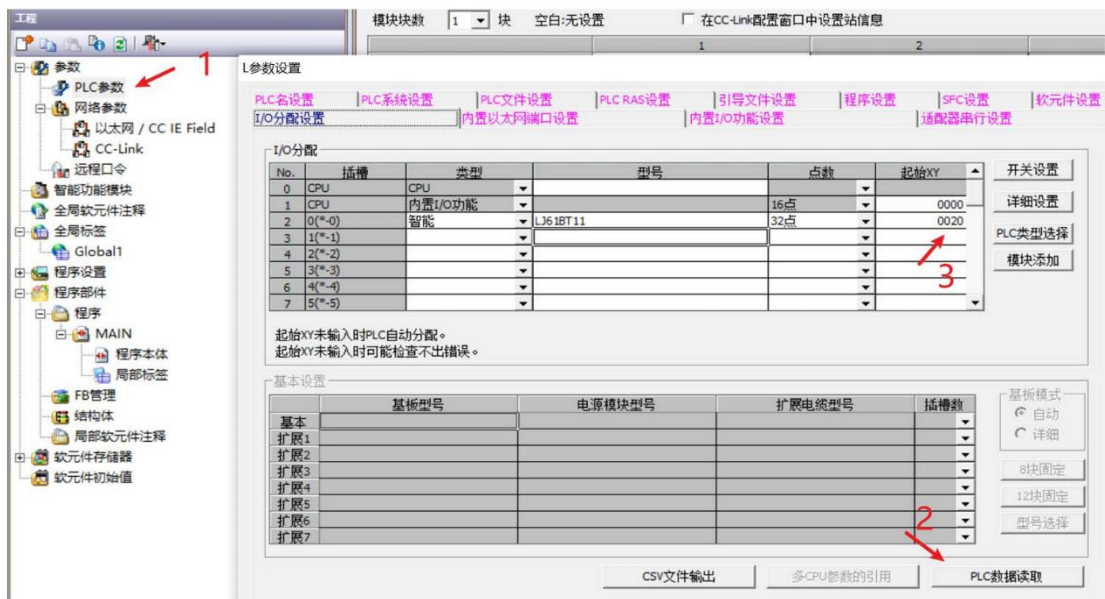
程序语言(G): 梯形图

确定 取消

此处使用 USB 直连 PLC USB 口，点击连接目标，点击 Connection1，选择 USB 驱动，点击通信测试显示连接成功，最后点击确定。



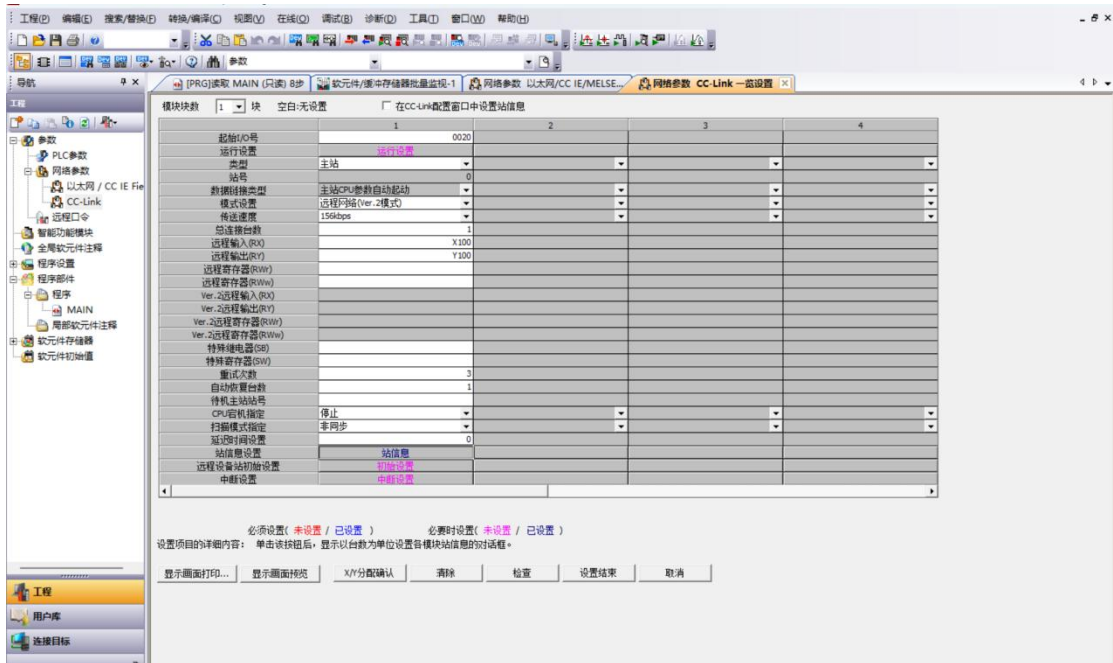
点击 PLC 参数，点击 IO 分配，可以手动添加实际安装的模块，或者通过 PLC 数据读取，把模块信息读取上来后，分配起始 XY 地址





## 2、配置 CCLINK 参数

点击网络参数 CCLINK 模块数选择 1 块,输入之前分配的 cclink 模块起始地址,此处 CCLINK 为 Ver.2 版本,本次使用 156kbps 波特率,对应的 009D93 的 B RATE 拨码,断电拨 0,再重新上电,接着配置 plc 组态,依次填入映射到 PLC 的地址

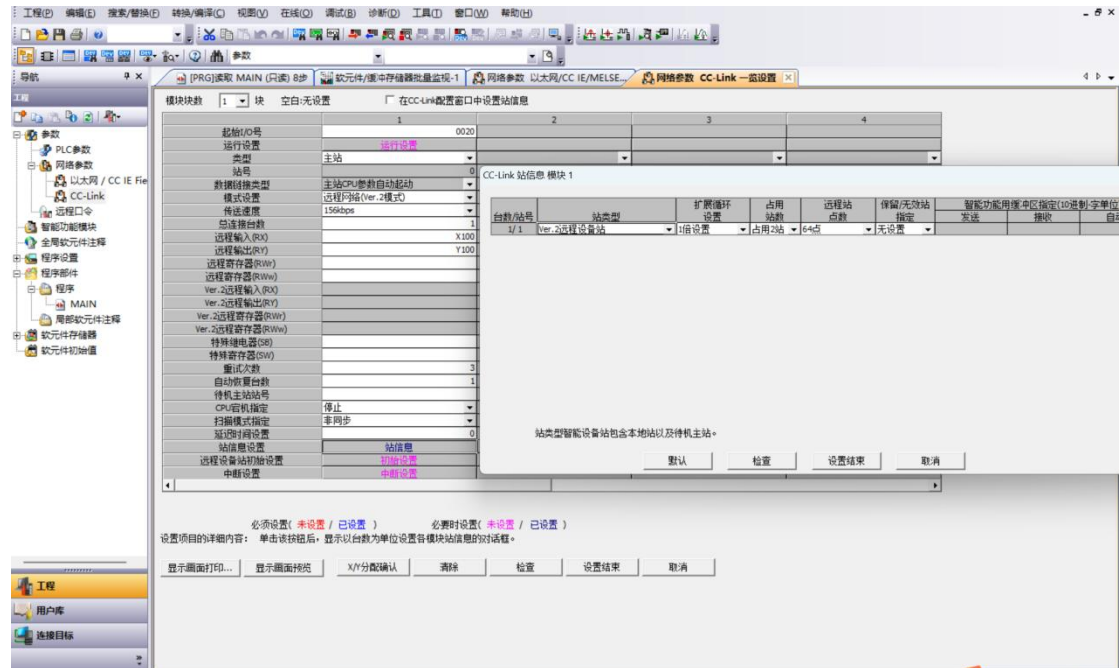


根据规格表里的控制规格和硬件设备单元所占点数 (Bit位数量) 进行设置  
 以下为CC-LINK V1.10/CC-LINK V2通讯的规格表, 因为CC-LINK通讯迭代升级变频器, V2的逻辑站还可以按倍数进行拓展控制规格容量

项目			规格				
			Ver.1.10	Ver.2.00 (V2)			
最大链接点数	远程I/O (RX, RY)		各2048点	各8192点			
	远程寄存器 (RWr)		256字	2048字 (从站到主站)			
	远程寄存器 (RWw)		256字	2048字 (主站到从站)			
扩展循环设置			-	1倍设置	2倍设置	4倍设置	8倍设置
控制规格	每个单元的最大链接容量	占用1个逻辑站	RX, RY	各32点	各32点	各64点	各128点
		RWw	4字	各8字节	各16字节	各32字节	
	占用2个站时	RX, RY	各64点	各96点	各192点	各384点	
		RWw	8字	各16字节	各32字节	各64字节	
占用3个站时	RX, RY	各96点	各160点	各320点	各640点		
	RWw	12字	各24字节	各48字节	各96字节		
占用4个站时	RX, RY	各128点	各224点	各448点	各896点		
	RWw	16字	各32字节	各64字节	各128字节		
最大占用逻辑数			4站				
通信速度			10M/5M/2.5M/625k/156kbps				
通信系统			广播-轮询方式				
同步系统			0秒同步系统				
编码系统			NRZI				
传输路径格式			总线方式 (基于EIA RS485)				
传输格式			HDLC				
差错控制			CRC (X <sup>16</sup> +X <sup>12</sup> +X <sup>5</sup> +1)				
最大连接单元数量			64个 <b>最多可以连接64个设备</b>				
从站数量			1-64				

### 3、站信息配置

点击站信息，本远程 IO 模块 009D93 属于 Ver.2 版本的远程设备站，扩展循环 1 倍，占用 2 个站 64 点





### 4.1 订货信息

产品订货代码	订货代码
FNI CCL-106-104-D64	009D93



[ 技术支持 ]



[ 官网了解更多 ]



电话：0591-22991876

官网：WWW.FAS-ELEC.COM

技术支持：+86 13306936805

商务支持：+86 19905006938

地址：福建省闽侯县上街镇邱阳东路6号国家大学科技园科创中心1号楼A1区009