



## 00S105

DIN 导轨式或壁挂式安装

5 口百兆非网管型工业以太网交换机

支持 5 路百兆电

- 输入电压：12~48VDC 或 24VAC
- 支持-40~75°C工作温度



工业级

无风扇

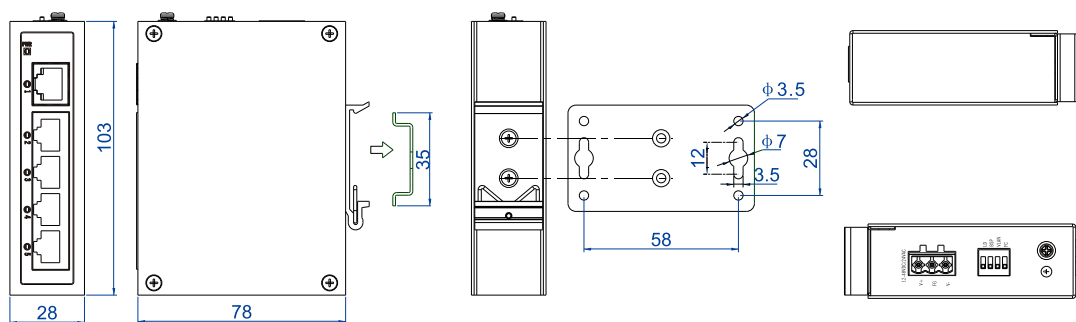
# 简介

00S105 为 5 口百兆非网管型工业以太网交换机。该产品提供百兆电口，采用 DIN 导轨式或壁挂式安装方式，能满足不同应用现场的需求。

拨码可实现环路检测、风暴抑制、一键 VLAN 和流控功能。硬件采用无风扇、低功耗、通过符合行业标准的严格测试，能够适应对 EMC 有严酷要求的工业现场环境，可广泛应用于轨道交通、智慧城市、平安城市、新能源、智能制造等工业领域。

# 外观尺寸

单位：mm



# 规格

标准和协议	10Base-T, 遵循 IEEE 802.3 100Base-TX, 遵循 IEEE 802.3u 流控, 遵循 IEEE 802.3x
接口	电口: 10/100Base-T(X), RJ45, 全/半双工模式, MDI/MDI-X 自动侦测
指示灯	电源指示灯、接口指示灯
交换属性	传输方式: 存储转发 MAC 地址: 2K 背板带宽: 1G 交换时延: <10 $\mu$ s

电源	12~48VDC 或 24VAC、3 芯 5.08mm 间距接线端子 支持防反接，支持内置过流 3.0A 保护
功耗	空载功耗：0.4W@24VDC 满载功耗：1.0W@24VDC
工作环境	工作温度：-40~75°C 存储温度：-40~85°C 相对湿度：5%~95%（无凝露）
机械结构	外壳：IP40 防护等级，金属外壳 安装：DIN 导轨式或壁挂式安装 尺寸（宽×高×深）：28mm×103mm×78mm
行业标准	IEC 61000-4-2 (ESD), Level 3 <ul style="list-style-type: none"> <li>● 空气放电：±8kV</li> <li>● 接触放电：±6kV</li> </ul> IEC 61000-4-4 (EFT), Level 3 <ul style="list-style-type: none"> <li>● 电源：±2kV</li> <li>● 以太网接口：±1kV</li> </ul> IEC 61000-4-5 (Surge), Level 3 <ul style="list-style-type: none"> <li>● 电源：共模±2kV，差模±1kV</li> <li>● 以太网接口：共模±2kV，差模±1kV</li> </ul> 冲击：IEC 60068-2-27 自由落体：IEC 60068-2-32 震动：IEC 60068-2-6
认证	CE、FCC、RoHS
质保	5 年
MTBF 值	510465 hrs

# 订购信息

型号	千兆电口	电源
00S105	5	12~48VDC 或 24VAC



## 富延升电子(福建)有限公司

公司地址：福建省福州市闽侯县白龙村398号5号楼  
电话：0591-22991876 网址：www.faselec.com

◀ 欢迎扫码关注富延升微信公众号,了解更多资讯。

\*本资料产品图片及技术数据仅供参考，如有更新恕不另行通知，具体内容解释权归富延升所有。