



产品使用说明书

PRODUCT USE INSTRUCTIONS



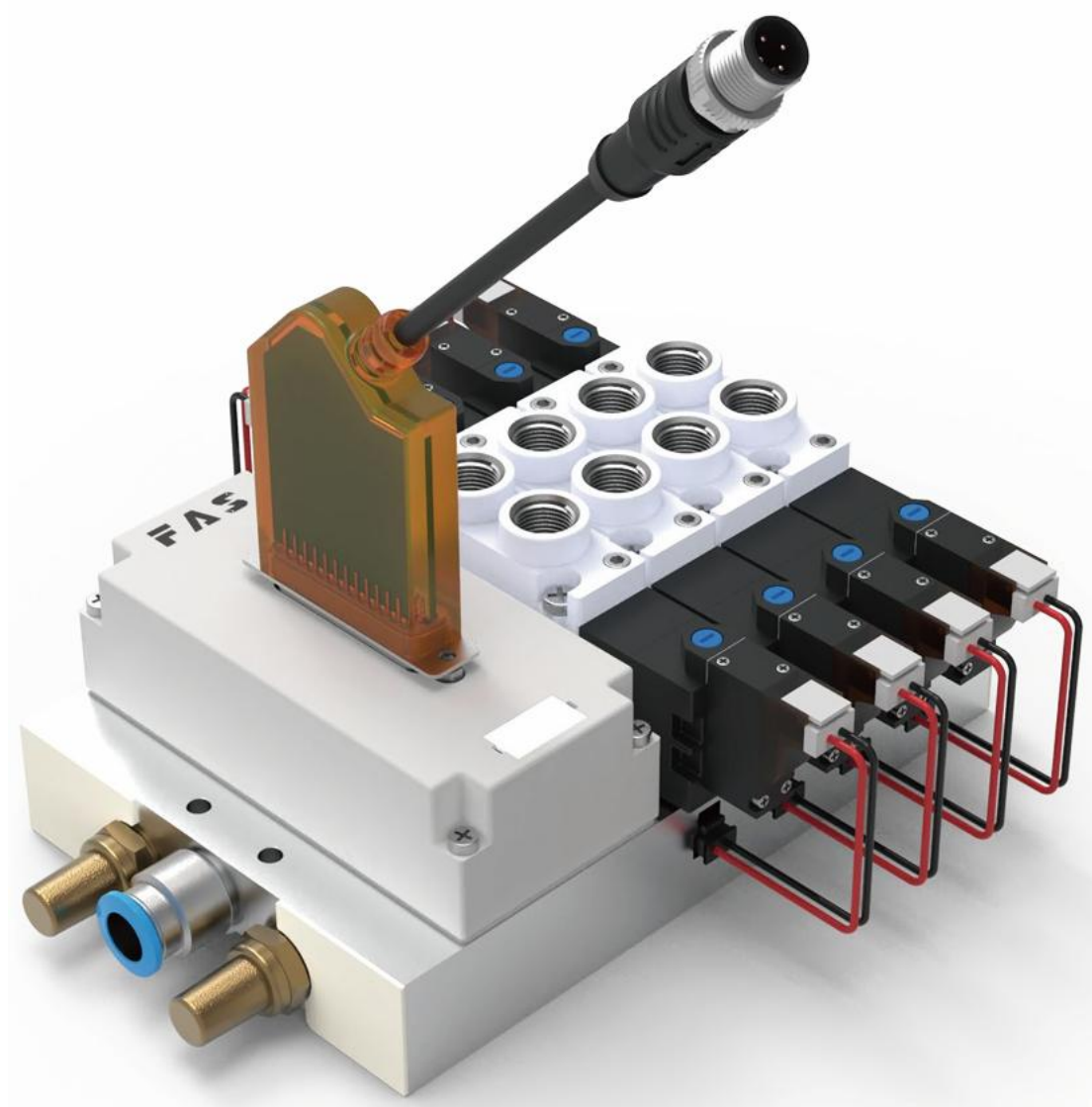
[技术支持]

订购代码：00BM11

订货编号：FNI IOL-751-V02-K007

阀岛适配器用户手册

SUB-D 25 针



目 录

阀岛适配器用户手册	2
SUB-D 25 针	2
安全性	4
1. 部件功能说明	6
1.1 适配器整体介绍	6
2. 接口定义	7
2.1 IO-Link 接口	7
2.2 机械尺寸	7
3. IO-Link 数据	8
3.1 通讯参数	8
3.2 过程数据/输出数据	8
3.3 电气参数	8
3.4 PIN 分布与点位	9
3.5 错误代码	10
3.6 事件	10
4. 附录	11
4.1 订货信息	11

■ 预期用途

此手册描述作为分散式输入和输出模块,用于连接到一个工业网络。

■ 安装和启动

注意事项!

安装和启动只能由受过培训的专门人员来执行。有资格的个人是指熟悉产品安装和操作的,且具有执行此操作所需的资质。任何未经授权的操作或违法不恰当的使用造成的损坏,不包括在生产商的质保范围之内。设备操作员应负责保证遵守相应的安全性和事故预防规章制度。

■ 耐腐蚀性

注意事项!

FNI 模块通常具有良好的耐化学性和耐油性特征。当使用在腐蚀性媒介中(例如高浓度的化学、油、润滑剂和冷却剂等物质媒介(也就是水含量很低)中),在相应的应用材质兼容性之前,必须对上述媒介进行检查确认。如果由于这种腐蚀性介质而导致模块故障或损坏,则不能要求缺陷索赔。

■ 危险电压

注意事项!

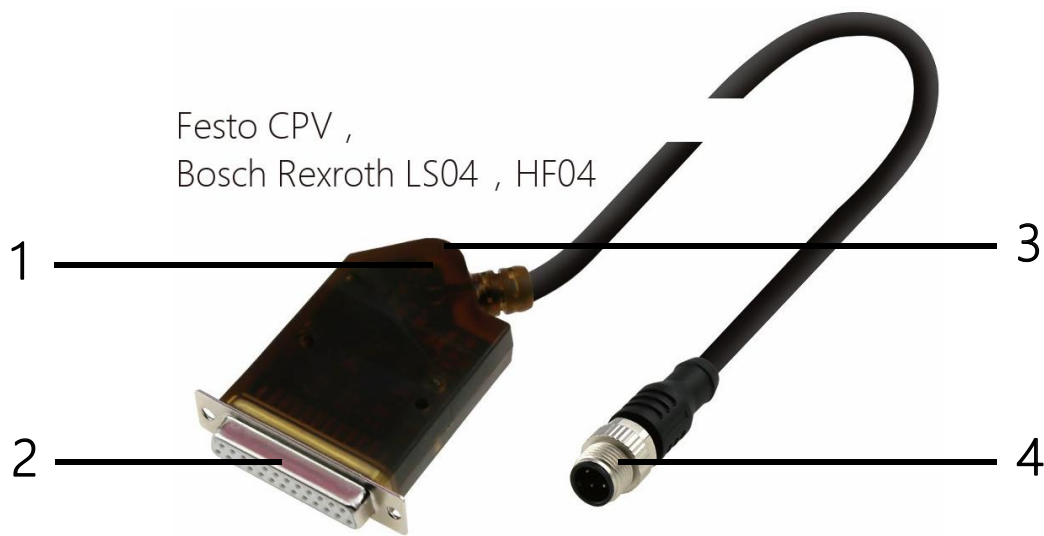
使用设备之前,断开所有电源!

■ 一般安全性

调试和检查	故障	业主/操作员的义务	预期使用
<p>在调试之前，应仔细阅读用户手册内容。</p>	<p>倘若缺陷或设备故障无法纠正时，必须停止对设备进行操作运行，以免遭受未经授权使用可能造成的损坏。</p>	<p>此设备是一件符合 EMC A 类的产品。此设备会产生 RF 噪音</p>	<p>制造商提供的质保范围和有限责任声明不包含以下原因导致的损坏：</p> <ul style="list-style-type: none"> • 未经授权的篡改操 • 不恰当的使用操作 • 与用户手册中提供的说明解释不符的使用、安装和操作处理
<p>此系统不能在以人员安全取决于设备功能的环境下使用。</p>	<p>只有在外壳完全安装好后，才能确保预期的使用。</p>	<p>业主/操作员必须采取恰当的预防措施来使用此设备。</p> <p>此设备只能使用与此设备相匹配的电源，以及只能连接批准适用的电缆</p>	

1. 部件功能说明

1.1 适配器整体介绍

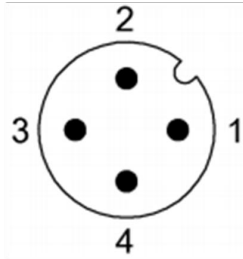


1	2	3	4
通讯指示灯 (绿色)	SUB-D 25 针接口	错误指示灯 (红色)	I/O-Link 接口

2.接口定义

2.1 IO-Link 接口

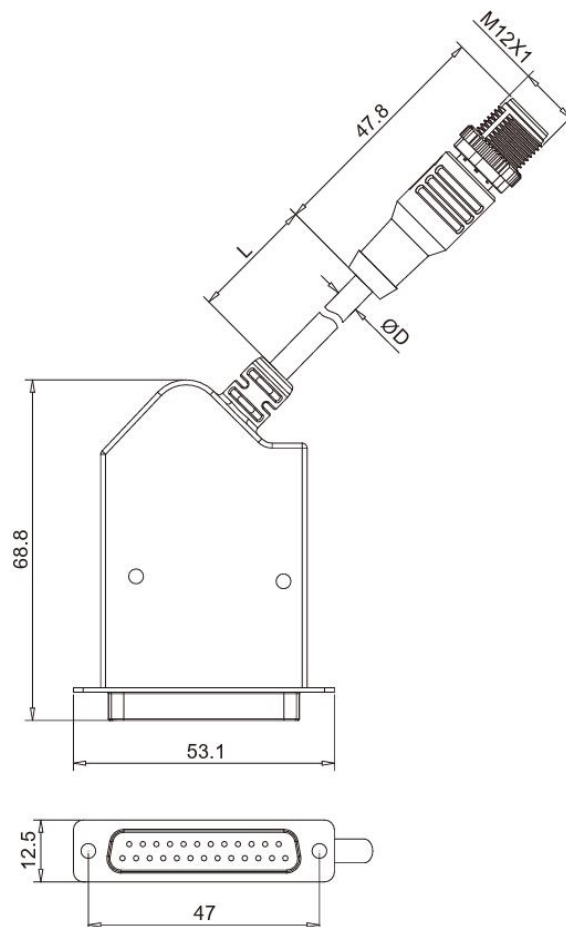
M12, A类, 公头



引脚	说明
1	电源供电, +24V
2	执行器供电, +24V
3	GND
4	C / Q, IO-Link数据传输通道

2.2 机械尺寸

项目	规格
尺寸 (宽 x 高 x 深)	53.1MMx68.8MMx12.5MM



3.IO-Link 数据

3.1 通讯参数

数据传输波特率	COM2 (38.4kbit/s)
最低周期时间	3ms
IO-Link 处理数据长度	4 输出字节
输出	24

3.2 过程数据/输出数据

对于 00BM11，IO-Link 处理数据长度为 4 字节：

如输出分配的起始地址为 64，那么第 0 点输出的地址为 Q67.0，第 23 点输出地址为 Q65.7。

如下图所示：其中，0 为 MSB，3 为 LSB。

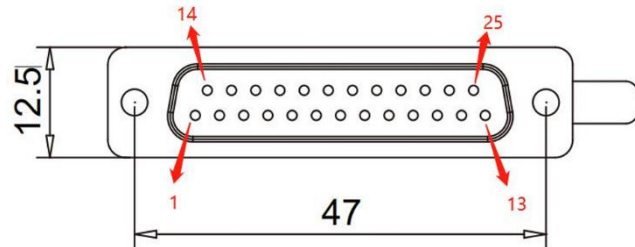
字节	0								1							
	7	6	5	4	3	2	1	0	7	6	5	4	3	2	1	0
字节	预留								第23点	第22点	第21点	第20点	第19点	第18点	第17点	第16点
字节	2								3							
	7	6	5	4	3	2	1	0	7	6	5	4	3	2	1	0
字节	第15点	第14点	第13点	第12点	第11点	第10点	第9点	第8点	第7点	第6点	第5点	第4点	第3点	第2点	第1点	第0点

3.3 电气参数

额定工作电压	18... 30.2 VDC
总电流 I_s	1.6A
错误指示灯	红色 LED 指示灯
通讯指示灯	绿色 LED 指示灯
IO-Link 端口接线配置 (M12, A 编码, 公头)	引脚 1: +24 V 供电电压
	引脚 2: 工作电压+24 V
	引脚 3: 接地, 参考电位
	引脚 4: Q/C, IO-Link

3.4 PIN 分布与点位

PIN 分布如下图所示



对于 00BM11 PIN 定义与点位关系如下所示：

PIN	14	15	16	17	18	19	20	21	22	23	24	25	
引脚	第13点	第14点	第15点	第16点	第17点	第18点	第19点	第20点	第21点	第22点	第23点	COM (GND)	
PIN	1	2	3	4	5	6	7	8	9	10	11	12	13
引脚	第0点	第1点	第2点	第3点	第4点	第5点	第6点	第7点	第8点	第9点	第10点	第11点	第12点

3.5 错误代码

错误代码	附加代码
设备应用错误 0x80	索引不可用 0x11
	子索引不可用 0x12
	值超出范围 0x30

3.6 事件

类/限定符			代码（高位+低位）			
模式	类型	实例				
出现	错误	AL	设备硬件	供电	供电低压	U2=供电+24V
0xC0	0x30	0x03	0x5000	0x0100	0x0010	0x0002
0xF3			0x5112			
消失	错误	AL	设备硬件	供电	供电低压	U2=供电+24V
0x80	0x30	0x03	0x5000	0x0100	0x0010	0x0002
0xB3			0x5112			
出现	错误	AL	设备硬件	供电	外设供电	
0xC0	0x30	0x03	0x5000	0x0100	0x0060	
0xF3			0x5160			
消失	错误	AL	设备硬件	供电	外设供电	
0x80	0x30	0x03	0x5000	0x0100	0x0060	
0xB3			0x5160			

4.附录

4.1 订货信息

产品订货代码	订货代码
FNI IOL-751-V02-K007	00BM11



[技术支持]



[官网了解更多]



电话：0591-22991876

官网：WWW.FAS-ELEC.COM

技术支持：+86 13306936805

商务支持：+86 19905006938

地址：福建省闽侯县上街镇邱阳东路6号国家大学科技园科创中心1号楼A1区009