



产品使用说明书

PRODUCT USE INSTRUCTIONS



[技术支持]

订购代码：23NA01-XXX

订货编号：FPI 12M-S803N-0PHE-XXX

类 型：12路, NPN型

目 录

| | |
|------------------------|---|
| 安全性 | 3 |
| ■ 预期用途 | 3 |
| ■ 安装和启动 | 3 |
| ■ 耐腐蚀性 | 3 |
| ■ 危险电压 | 3 |
| ■ 一般安全性 | 4 |
| 1. 部件功能说明 | 5 |
| 1.1 模块整体介绍 | 5 |
| 2. 接口定义 | 6 |
| 2.1 传感器接口（3 针母头） | 6 |
| 2.2 分线盒电路图 | 6 |
| 2.3 机械尺寸 | 7 |
| 3. 模块数据 | 8 |
| 3.1 模块参数 | 8 |

安全性

■ 预期用途

此手册描述作为分散式输入和输出模块，用于连接到一个工业网络。

■ 安装和启动

注意事项！

安装和启动只能由受过培训的专门人员来执行。有资格的个人是指熟悉产品安装和操作的，且具有执行此操作所需的资质。任何未经授权的操作或违法不恰当的使用造成的损坏，不包括在生产商的质保范围之内。设备操作员应负责保证遵守相应的安全性和事故预防规章制度。

■ 耐腐蚀性

注意事项！

FNI 模块通常具有良好的耐化学性和耐油性特征。当使用在腐蚀性媒介中(例如高浓度的化学、油、润滑剂和冷却剂等物质媒介(也就是水含量很低)中)，在相应的应用材质兼容性之前，必须对上述媒介进行检查确认。如果由于这种腐蚀性介质而导致模块故障或损坏，则不能要求缺陷索赔。

■ 危险电压

注意事项！

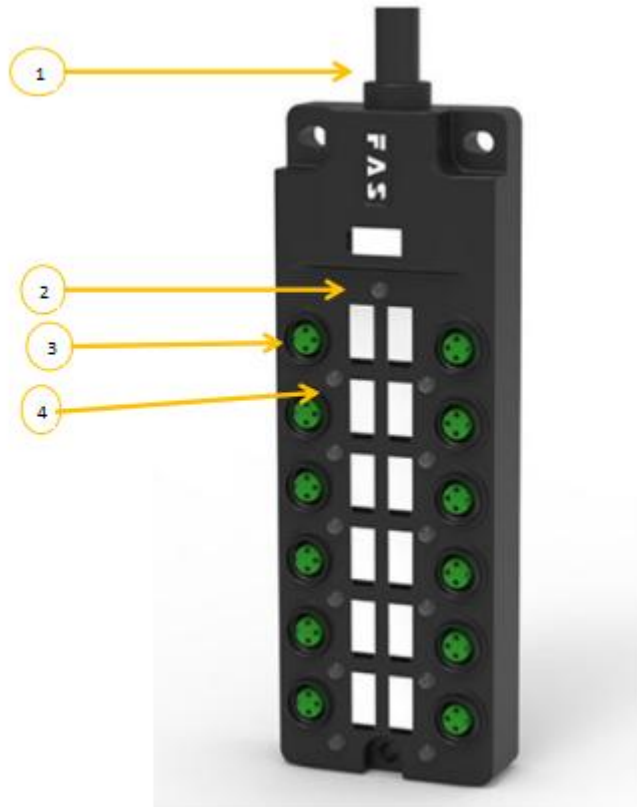
使用设备之前，断开所有电源！

■一般安全性

| 调试和检查 | 故障 | 业主/操作员的义务 | 预期使用 |
|----------------------------------|--|--|---|
| <p>在调试之前，应仔细阅读用户手册内容。</p> | <p>倘若缺陷或设备故障无法纠正时，必须停止对设备进行操作运行，以免遭受未经授权使用可能造成的损坏。</p> | <p>此设备是一件符合 EMC A 类的产品。此设备会产生 RF 噪音</p> | <p>制造商提供的质保范围和有限责任声明不包含以下原因导致的损坏：</p> <ul style="list-style-type: none"> • 未经授权的篡改操作 • 不恰当的使用操作 • 与用户手册中提供的说明解释不符的使用、安装和操作处理 |
| <p>此系统不能在以人员安全取决于设备功能的环境下使用。</p> | <p>只有在外壳完全安装好后，才能确保预期的使用。</p> | <p>业主/操作员必须采取恰当的预防措施来使用此设备。</p> <p>此设备只能使用与此设备相匹配的电源，以及只能连接批准适用的电缆</p> | |

1.部件功能说明

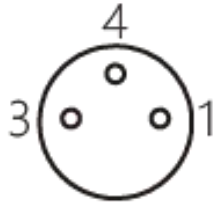
1.1 模块整体介绍



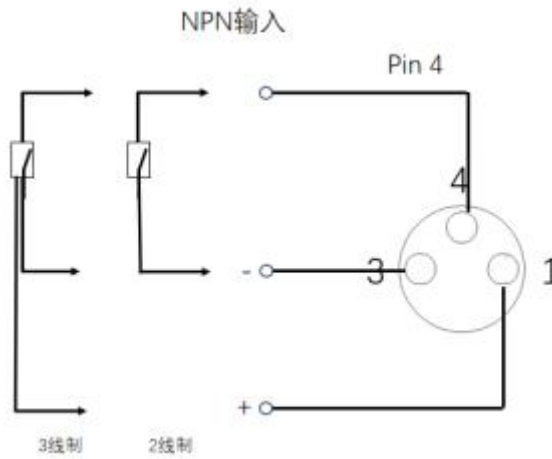
| 1 | 2 | 3 | 4 |
|-------|-------------------|-----------|------------------|
| 控制器线缆 | 状态 LED: COM 端口 | 传感器 端口 | 状态 LED: 传感器端口 |

2.接口定义

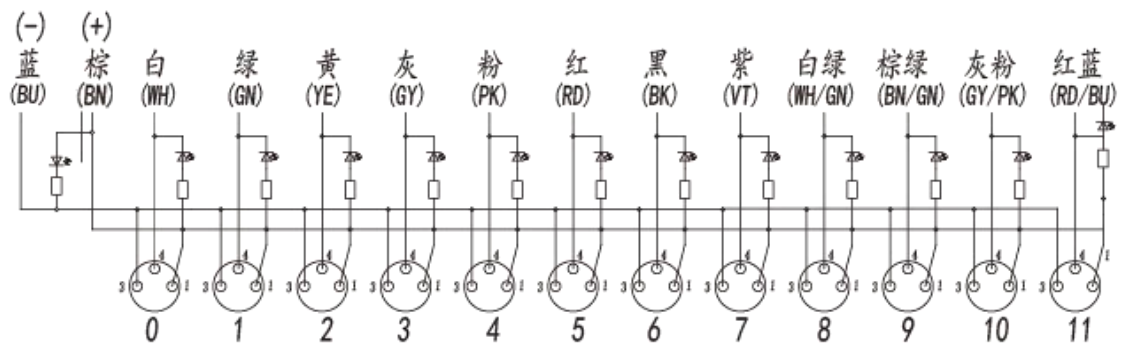
2.1 传感器接口（3 针母头）



| 引脚 | 功能 |
|----|------|
| 1 | 24V |
| 3 | 0V |
| 4 | 常开触点 |

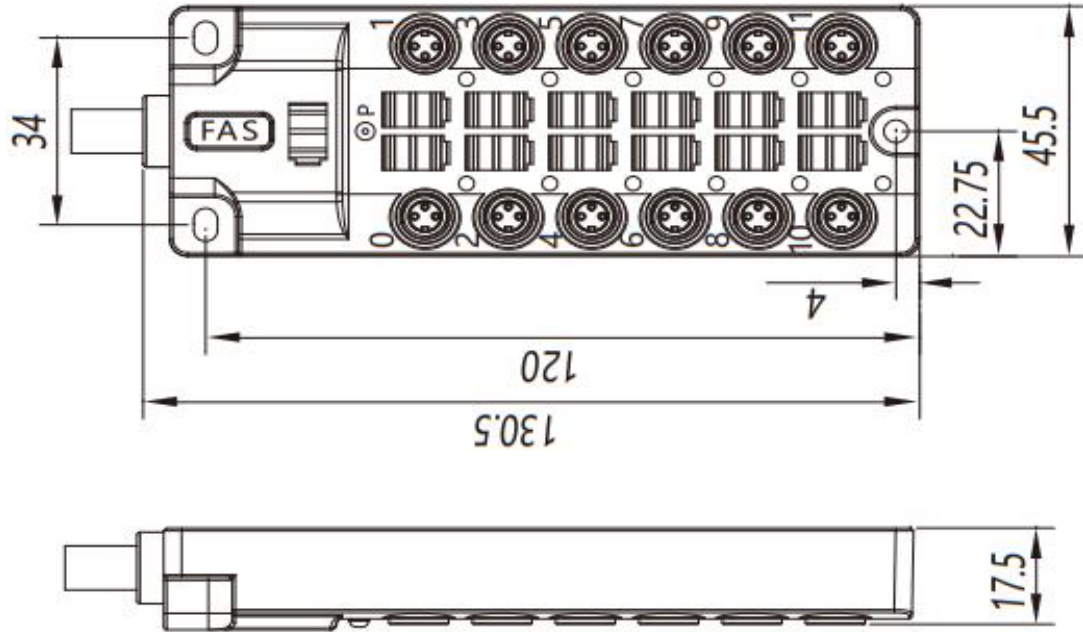


2.2 分线盒电路图



2.3 机械尺寸

| 项目 | 规格 |
|----------------|-----------------------|
| 尺寸 (宽 x 高 x 深) | 45.5mm*130.5mm*17.5mm |



3.模块数据

3.1 模块参数

| | |
|------------------|--------------|
| 额定电源 U_e | 24V DC |
| 额定工作电源 U_B | 10...30V DC |
| 功能指示灯 | 是 |
| 电源启动指示灯 | 绿色 LED 指示灯 |
| 传感器连接 | 3 针母头, M8 |
| 控制器连接 | 预铸线缆 |
| 连接数量 | 12 |
| 电流负载容量 | 2A |
| 总电流 | 6A |
| 外壳材质 | PC |
| 防护等级符合 IEC 60529 | IP67 (正确连接时) |
| 环境温度 T_a | -25...+80°C |
| 使用 | 常开 (NO) |
| 推荐的插头端口 | FCC M313 |

| 优质产品 · 真诚服务



[技术支持]



[官网了解更多]



电话：0591-22991876

官网：WWW.FAS-ELEC.COM

技术支持：+86 13306936805

商务支持：+86 19905006938

地址：福建省闽侯县上街镇邱阳东路6号国家大学科技园科创中心1号楼A1区009