



产品使用说明书

PRODUCT USE INSTRUCTIONS



[技术支持]

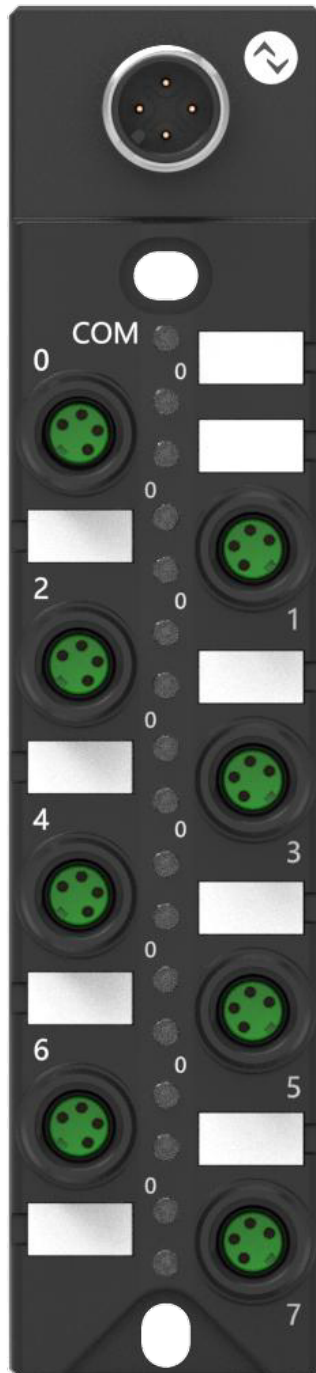
订购代码：00B514

订货编号：FNI IOL-106-104-M08

IOL-106-104-M08

16 DO NPN

IP67 模块用户手册



目录

安全性	4
■ 预期用途	4
■ 安装和启动	4
■ 耐腐蚀性	4
■ 危险电压	4
1 入门指南	6
1.1 模块综述	6
1.2 机械连接	7
1.3 电气连接	7
2 技术数据	8
2.1. 尺寸	8
2.2 机械数据	8
2.3 运行工况	9
2.4 电气数据	9
2.5 IO-Link 数据	9
2.6 过程数据/输出数据	9
2.7 过程数据/输入数据	9
2.8 参数数据/请求数据	10
2.9 错误	10
2.10 事件	10

安全性

■ 预期用途

此手册描述作为分散式输入和输出模块，用于连接到一个工业网络。

■ 安装和启动

注意事项！

安装和启动只能由受过培训的专门人员来执行。有资格的个人是指熟悉产品安装和操作的，且具有执行此操作所需的资质。任何未经授权的操作或违法不恰当的使用造成的损坏，不包括在生产商的质保范围之内。设备操作员应负责保证遵守相应的安全性和事故预防规章制度。

■ 耐腐蚀性

注意事项！

FNI 模块通常具有良好的耐化学性和耐油性特征。当使用在腐蚀性媒介中(例如高浓度的化学、油、润滑剂和冷却剂等物质媒介(也就是水含量很低)中)，在相应的应用材质兼容性之前，必须对上述媒介进行检查确认。如果由于这种腐蚀性介质而导致模块故障或损坏，则不能要求缺陷索赔。

■ 危险电压

注意事项！

使用设备之前，断开所有电源！

■一般安全性

调试和检查	故障	业主/操作员的义务	预期使用
<p>在调试之前，应仔细阅读用户手册内容。</p>	<p>倘若缺陷或设备故障无法纠正时，必须停止对设备进行操作运行，以免遭受未经授权使用可能造成的损坏。</p>	<p>此设备是一件符合 EMC A 类的产品。此设备会产生 RF 噪音</p>	<p>制造商提供的质保范围和有限责任声明不包含以下原因导致的损坏：</p> <ul style="list-style-type: none"> • 未经授权的篡改操作 • 不恰当的使用操作 • 与用户手册中提供的说明解释不符的使用、安装和操作处理
<p>此系统不能在以人员安全取决于设备功能的环境下使用。</p>	<p>只有在外壳完全安装好后，才能确保预期的使用。</p>	<p>业主/操作员必须采取恰当的预防措施来使用此设备。</p> <p>此设备只能使用与此设备相匹配的电源，以及只能连接批准适用的电缆</p>	

1 入门指南

1.1 模块综述

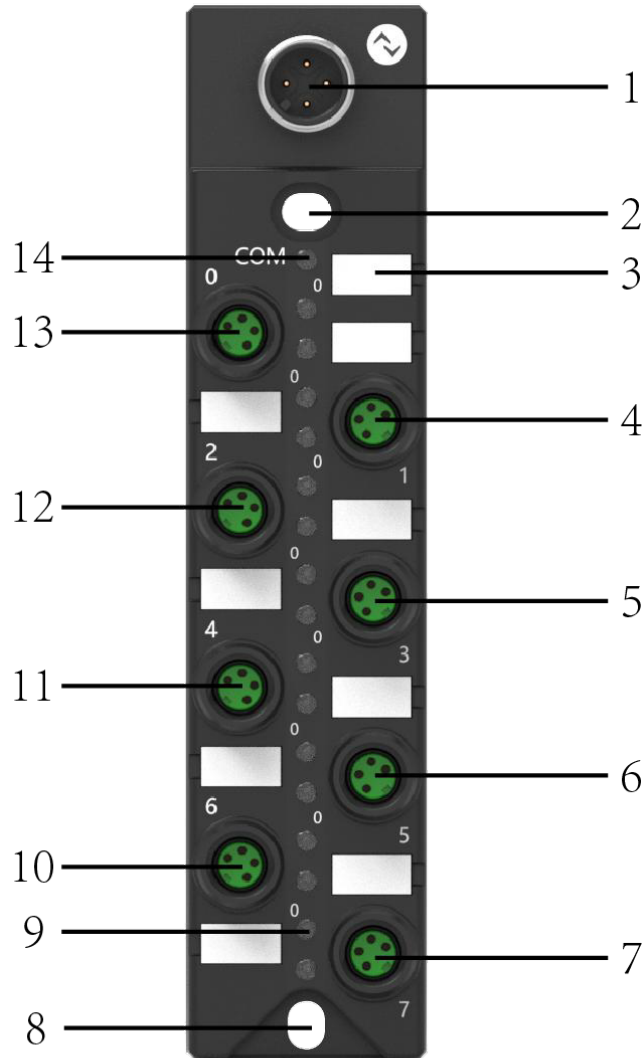


图 1

- | | |
|--------------|--------------------------|
| 1 I0-Link 接口 | 8 固定孔 |
| 2 固定孔 | 9 端口 LED: 标准输入端口 7, Pin4 |
| 3 标签 | 10 标准输出端口 6 |
| 4 标准输出端口 1 | 11 标准输出端口 4 |
| 5 标准输出端口 3 | 12 标准输出端口 2 |
| 6 标准输出端口 5 | 13 标准输出端口 0 |
| 7 标准输出端口 7 | 14 状态 LED: 通信/模块 |

指示灯	状态	描述
端口 LED	黄色 LED 指示灯	输入状态正常
状态 LED	绿色, 脉冲	通讯正常
	红色指示灯	通讯异常

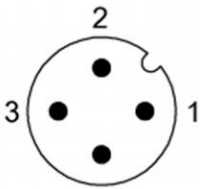
1.2 机械连接

模块是使用 2 个 M4 螺栓和 2 个垫圈来连接的。
隔离垫作为附件提供。

1.3 电气连接

1.3.1 IO-Link 接口(A-code)

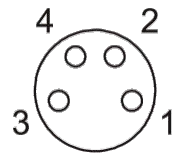
M12, A类, 公头



引脚	功能
1	电源 US, +24 V
2	执行器供电 UA,+24V
3	GND
4	C/Q, IO-Link 数据传输通道

图 2

1.3.2 标准输出接口

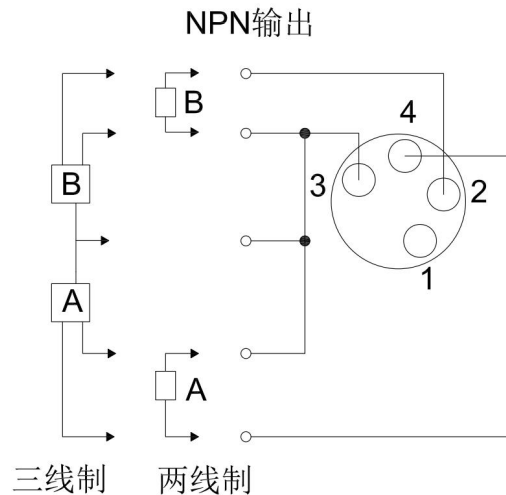


引脚	功能
1	+24 V
2	输出信号 B,NPN
3	GND
4	输出信号 A,NPN

图 3

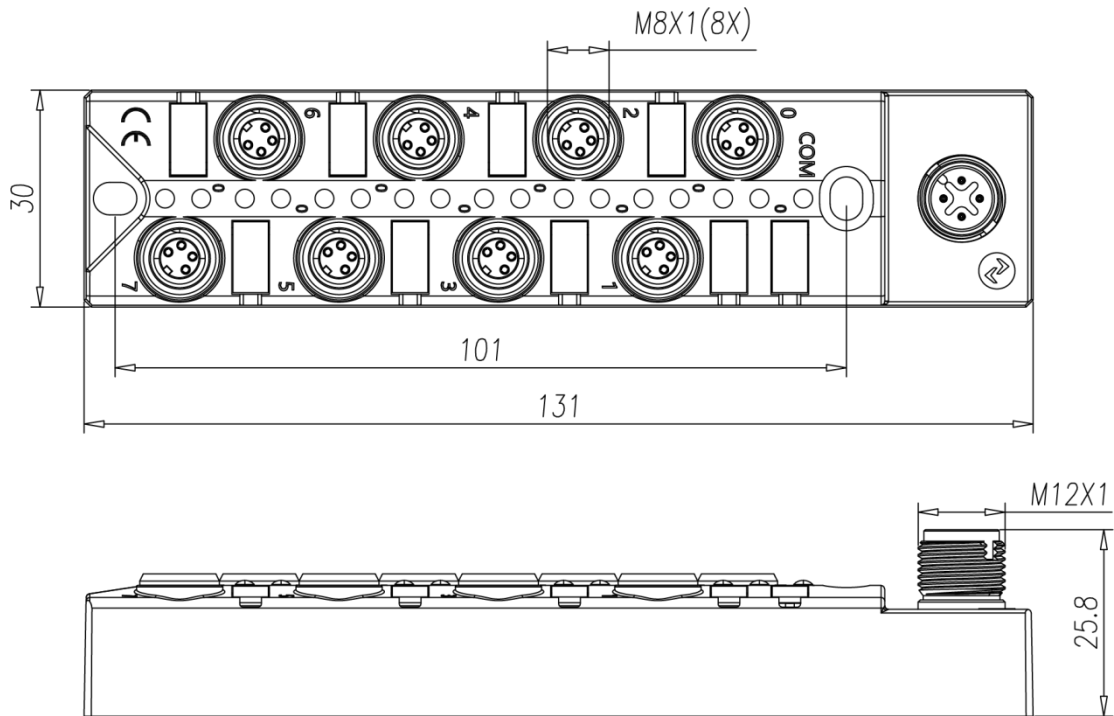
注释:

未使用的 I/O 端口插座必须用防尘盖盖住, 以满足 IP67 防护等级



2 技术数据

2.1. 尺寸



2.2 机械数据

壳体材质	塑料
壳体等级符合 IEC 60529	IP67(仅在插入式或堵头式)
IO-Link 接口	A-Code
输入端口	M8(8*母)
尺寸(W*H*D)	30mm*131mm*25.8mm
安装类型	2-通孔安装
重量	约 107g

2.3 运行工况

运行温度	-5° C ~ 70° C
存储温度	-25° C ~ 70° C

2.4 电气数据

电源电压	18~30V DC, 符号 EN61131-2
电压波动	<1%
总电流	<800mA

2.5 IO-Link 数据

如表 1-1 所示。

表 1-1

数据传输波特率	COM2 (38.4kbit/s)
帧类型	2. V
最小循环时间	2.2ms
过程数据循环时间	2.2ms, 与最小循环时间一致
过程数据长度	2

2.6 过程数据/输出数据

如图 4 所示。

字节	1								0							
	7	6	5	4	3	2	1	0	7	6	5	4	3	2	1	0
采集	PORT7 PIN2.1	PORT6 PIN4.1	PORT7 PIN2.1	PORT6 PIN4.1	PORT7 PIN2.1	PORT6 PIN4.1	PORT7 PIN2.1	PORT6 PIN4.1	PORT7 PIN2.0	PORT6 PIN4.0	PORT7 PIN2.0	PORT6 PIN4.0	PORT7 PIN2.0	PORT6 PIN4.0	PORT7 PIN2.0	PORT6 PIN4.0

图 4

2.7 过程数据/输入数据

没有定义输入数据。

2.8 参数数据/请求数据

如图 5 所示。

	DPP	SPDU		对象名称	长度	范围	默认值
	索引	索引	子索引				
识别数据				供应商ID	2	只读	0x0454
				设备ID	3		0x0994D2
		0x10	0	供应商名称	18		FAS(Fujian)Co.,LTD
		0x11	0	供应商文本	16		www.fas-elec.com
		0x12	0	产品名称	20		FNI IOL-106-104-M08
		0x13	0	产品ID	6		00B514
		0x14	0	产品文本	12		IO-Link M8 NPN 16DO
		0x16	0	硬件版本	3		20200723
		0x17	0	固件版本	3		2.01
参数数据		0x40	0	位反向	2	0000-FFFF	0x0000

图 5

注：

0x40 设置位反向：0-位不反向，1-位反向，如外部输入为 0x0000, 当 0x40 为 0x0000 时，值为 0x0000（不反向），当 0x40 为 0xFFFF 时，值为 0xFFFF（反向）。

2.9 错误

如图 6 所示。

错误代码	附加代码
设备应用错误 0x80	索引不可用 0x11
	子索引不可用 0x12
	值超出范围 0x30

图 6

2.10 事件

如图 7 所示。

类/限定符			代码（高位+低位）			
模式	类型	实例				
出现	错误	AL	设备硬件	供电	供电低压	U2=供电+24V
0xC0	0x30	0x03	0x5000	0x0100	0x0010	0x0002
0xF3			0x5112			
消失	错误	AL	设备硬件	供电	供电低压	U2=供电+24V
0x80	0x30	0x03	0x5000	0x0100	0x0010	0x0002
0xB3			0x5112			
出现	错误	AL	设备硬件	供电	外设供电	
0xC0	0x30	0x03	0x5000	0x0100	0x0060	
0xF3			0x5160			
消失	错误	AL	设备硬件	供电	外设供电	
0x80	0x30	0x03	0x5000	0x0100	0x0060	
0xB3			0x5160			

图 7



[技术支持]



[官网了解更多]



电话：0591-22991876

官网：WWW.FAS-ELEC.COM

技术支持：+86 13306936805

商务支持：+86 19905006938

地址：福建省闽侯县上街镇邱阳东路6号国家大学科技园科创中心1号楼A1区009