



## FNI IOL-310-S01-K20

### 1. 连接示意图

如图 1 所示。

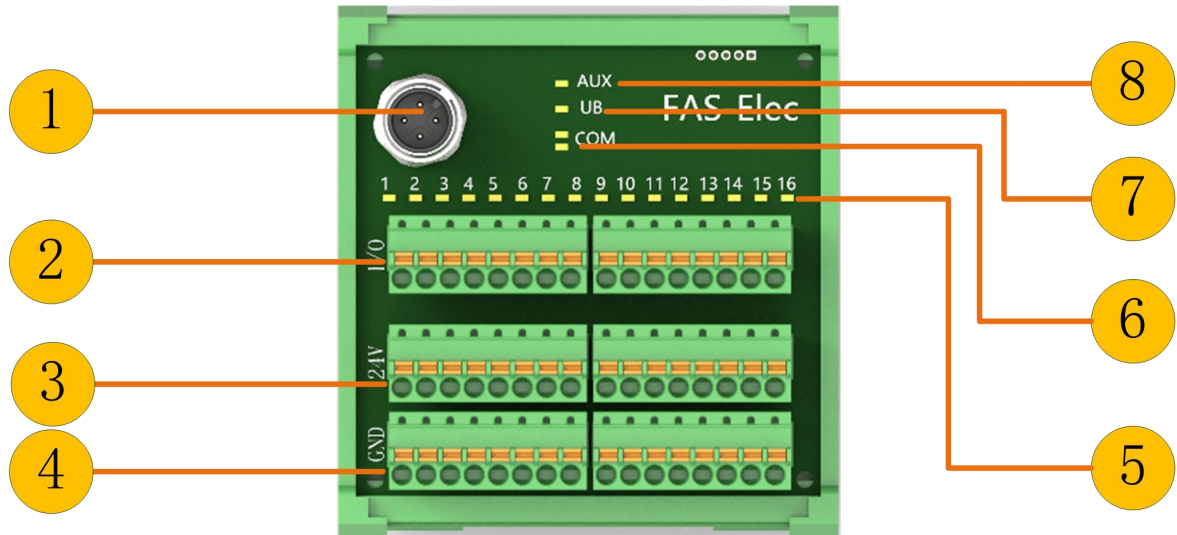


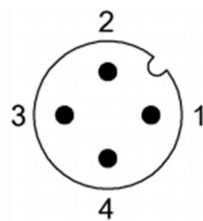
图 1

- |               |                        |
|---------------|------------------------|
| 1 IO-Link 接口  | 5 状态 LED:数字 I/O 第 16 点 |
| 2 数字 I/O 接线端子 | 6 状态 LED:IO-Link       |
| 3 24V 接线端子    | 7 状态 LED:电源            |
| 4 GND 接线端子    | 8 状态 LED:执行器           |

### 2. IO-Link 接口图

如图 2 所示。

M12, A类, 公头



引脚	说明
1	电源供电, +24V
2	执行器供电, +24V
3	GND
4	C / Q, IO-Link数据传输通道

图 2



### 3. IO-Link 数据

#### 3.1 参数

如表 1-1 所示。

表 1-1

数据传输波特率	COM2 (38.4kbit/s)
帧类型	2. V
最小循环时间	3ms
过程数据循环时间	3ms, 与最小循环时间一致
过程数据长度	2 字节输入, 2 字节输出

#### 3.2 过程数据/输入数据

如图 3 所示。

	0								1							
位	7	6	5	4	3	2	1	0	7	6	5	4	3	2	1	0
描述	数字输入第8点	数字输入第7点	数字输入第6点	数字输入第5点	数字输入第4点	数字输入第3点	数字输入第2点	数字输入第1点	数字输入第 16点	数字输入第 15点	数字输入第 14点	数字输入第 13点	数字输入第 12点	数字输入第 11点	数字输入第 10点	数字输入第 9点

图 3

例如:

组态工程中分配的输入起始地址为 64, 那么第 1 点地址为 64.0  
第 16 点地址为 65.7。

#### 3.3 过程数据/输出数据

如图 4 所示。

	0								1							
位	7	6	5	4	3	2	1	0	7	6	5	4	3	2	1	0
描述	数字输入第8点	数字输入第7点	数字输入第6点	数字输入第5点	数字输入第4点	数字输入第3点	数字输入第2点	数字输入第1点	数字输入第 16点	数字输入第 15点	数字输入第 14点	数字输入第 13点	数字输入第 12点	数字输入第 11点	数字输入第 10点	数字输入第 9点

图 4

例如:

组态工程中分配的输出起始地址为 64, 那么第 1 点地址为 64.0  
第 16 点地址为 65.7。



### 3.4 参数数据/请求数据

如图 5 所示。

	DPP	SPDU		对象名称	长度	范围	默认值
	索引	索引	子索引				
识别数据				供应商ID	2		0x0454
				设备ID	3		0x099CE5
		0x10	0	供应商名称	19	只读	FAS(Fujian)Co.,LTD
		0x11	0	供应商文本	16		<a href="http://www.fas-elec.com">www.fas-elec.com</a>
		0x12	0	产品名称	13		FNI IOL-310-S01-K20
		0x13	0	产品ID	6		00BS12
		0x14	0	产品文本	44		IO-Link IP20 NPN 16DI/D0
		0x16	0	硬件版本	8		20201028
	0x17	0	固件版本	4	2.00		
参数数据		0x40	0	位倒置	2	0000-FFFF	0x0000
		0x41	0	方向	2	0000-FFFF	0x0000

图 5

注：

0x40 设置位反向：0-位不反向，1-位反向，如外部输入为 0x0000, 当 0x40 为 0x0000 时，值为 0x0000（不反向），当 0x40 为 0xFFFF 时，值为 0xFFFF（反向）。

0x41 设置方向：0-输入，1-输出。

### 3.5 错误

如图 6 所示。

错误代码	附加代码
设备应用错误 0x80	索引不可用 0x11
	子索引不可用 0x12
	值超出范围 0x30

图 6

### 3.6 事件

如图 7 所示。

类/限定符			代码（高位+低位）			
模式	类型	实例	设备硬件	供电	供电低压	U2=供电+24V
出现	错误	AL	0x5000	0x0100	0x0010	0x0002
			0xF3			0x5112
消失	错误	AL	0x5000	0x0100	0x0010	0x0002
			0xB3			0x5112
出现	错误	AL	0x5000	0x0100		外设供电
			0xF3			0x0060
消失	错误	AL	0x5000	0x0100		外设供电
			0xB3			0x0060
						0x5160

图 7